

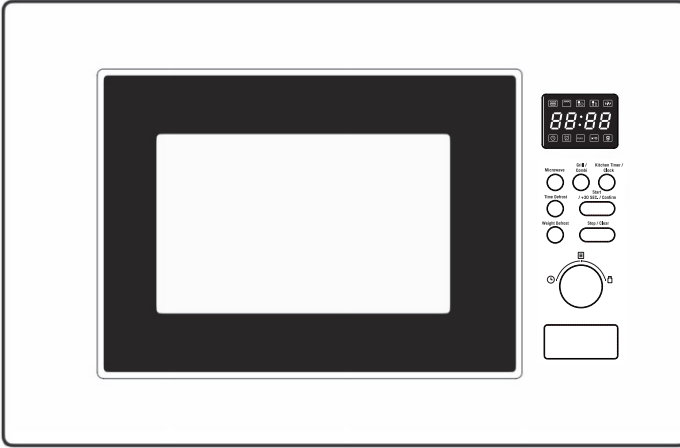
simfer

Kullanma Kılavuzu

User Manual

Руководство пользователя

دليل المستخدم



ANKASTRE MİKRODALGA FIRIN BUILT-IN MICROWAVE OVEN

www.simfer.com.tr

Değerli Müşterimiz,

Simfer ürünlerini tercih ettiğiniz için teşekkür ederiz. Amacımız, toplam kalite anlayışına uygun olarak, modern tesislerimizde, titiz bir çalışma ortamında, doğaya zarar verilmeden üretilmiş olan bu ürünü en iyi verimle kullanmanızı sağlamaktır.

Almış olduğunuz Simfer mikrodalga firininizin ilk günkü özelliklerini uzun süre koruyabilmesi ve size en verimli şekilde hizmet edebilmesi için ürününüzü kullanmadan önce bu kullanma kılavuzunu dikkatle okumanızı ve daimi olarak muhafaza etmenizi tavsiye ederiz.

NOT:

Bu Kullanma Kılavuzu birden fazla model için hazırlanmıştır. Kılavuzda belirtilen bazı özellikler sizin cihazınızda bulunmayabilir. Bu özellikler * ile belirtilmiştir.

Cihazlarımız ev tipi kullanım amaçlıdır. Ticari kullanım amaçlı değildir.

“BU CİHAZI TESİS ETMEDEN VEYA KULLANMADAN ÖNCE TALİMATLARI OKUYUNUZ.”

Bu ürün doğaya zarar verilmeden çevreye saygılı modern tesislerde üretilmiştir.

“EEE Yönetmeliğine Uygundur.”

iÇİNDEKİLER:

1.Güvenlik Talimatları.....	1
1.1 Mikrodalga firinin temizligi	
1.2 Mikrodalga firinda kullanilabilecek materyaller	
2.Mikrodalga Firinin Tanitimi	6
3.Mikrodalga Firinin Kurulumu.....	7
4.Kullanma Talimatı.....	8
4.1 Saat ayari	
4.2 Pisirme fonksiyonlari	
4.3 Zamanlayici fonksiyonu	
4.3 Çocuk kilidi	
4.4 Otomatik pisirme fonksiyonu tablosu	
5.Sorun Giderme.....	14

1. GÜVENLİK TALİMATLARI

MİKRODALGA ENERJİSİNE ASIRI MARUZ KALMAKTAN KAÇINMAK İÇİN ALINACAK ÖNLEMLER

a) Asırı mikrodalga enerjisine maruz kalacağınız için, fırınınızı asla kapagı açık olarak

çalıştırmayınız. Güvenlik kilitlerini kurcalamamak ve kırmamak çok önemlidir.

b) Fırının ön yüzü ve kapagı arasına hiçbir şey koymayınız ve contalı zeminlerde kir

veya temizlik maddesi artığı birikmesine izin vermeyiniz.

c) DİKKAT: Kapı ya da kapı contaları zarar görürse, fırın bir uzman tarafından tamir edilene kadar kullanılmamalıdır.

EKLER

Eger cihazınız özenli bir biçimde temiz tutulmazsa, zaman içinde yüzeyi solabilir ve bu da cihazınızın kullanım ömrünü etkileyebilir ve kullanım anında tehlikeli bir duruma yol açabilir.

ÖNEMLİ GÜVENLİK TALİMATLARI

DİKKAT

Yangın, elektrik çarpması, yaralanma veya kisilerin mikrodalga enerjisine asırı maruz kalması gibi tehlikeleri ortadan kaldırmak için, lütfen aşağıdakiler dahil, temel önlemleri alınız:

- Dikkat: Patlayabileceklerinden dolayı sıvılar ve diğer gıdalar kapalı kaplarda ve kutularda ısıtılmamalıdır.
- Dikkat: Uzman olmayan kisilerin mikrodalga enerjisine karşı koruma görevi olan kapakları çıkarmamaları gerekmektedir.
- Bu ürün 8 yaşının üstünden büyük çocuklara , fiziksel zihinsel ve bilgi bakımından noksan kisilere fırının nasıl kullanılacağını iyice öğrettikten ve yanlış kullanımların ne gibi zararlara yol açabileceğini anlattıktan sonra mikro dalga fırını tek baslarına kullanmalarına izin verilebilir.
- Temizlik ve kullanıcı bakımı 8 yaşından küçük çocuklar tarafından yapılamaz ve çocuklar aletle ürün üzerinde oynamamalıdır.
- Cihazı ve kablosunu 8 yaşından küçük çocukların erisemeyeceği yere koyun.

- Sadece mikrodalga fırında kullanılabilecek mutfak aletleri ile alet kullanınız.
- Fırın düzenli olarak temizlenmeli ve içinde yemek artıkları bırakılmamalıdır.

MİKRODALGA ENERJİSİNE ASIRI MARUZ KALMAKTAN KAÇINMAK İÇİN ALINACAK ÖNLEMLER

- Plastik veya kağıt kap içindeki yemekleri ısıtırken, parlama tehlikesini karşılık fırının basından ayrılmayınız. Eger duman çıktığını görürseniz cihazı kapatınız veya fisini çekiniz. Yangın çıkmasını engellemek için kapagini açmayınız.
- Yiyeceği fazla pisirmeyiniz.
- Fırının içini esya koymak için kullanmayınız. Fırın içinde ekmek, kurabiye vs. tutmayınız.
- Kağıt veya plastik kaplardaki metal parçaları veya tel bağlarını fırına koymadan önce mutlaka çıkarınız.
- Fırını sadece kullanma talimatında belirtilen biçimde kurunuz ve yerleştiriniz.
- Mikrodalgayla ısıtma bittikten sonra bile patlayabilecekleri için, kabuklu yumurta veya haslanmış yumurtaları mikrodalga fırında ısıtmayınız.
- Bu cihazı sadece kullanma kılavuzunda belirtilen amaçlar için kullanınız. Magazalar, ofisler ve diğer çalışma ortamlarında, personel mutfak alanlarında, otel, motel ve diğer konut türü yerlerde, çiftlik evlerinde kahvaltı türü ortamlarda kullanınız.
- Eger makinenin fisi yıpranır veya bozulursa, bir elektrik çarpmasına yol açmamak için fisi veya kabloyu üreticiye, servis elemanına veya bir elektrikçiye degistirtiniz.
- Bu cihazı açık havada kullanmayınız veya bırakmayınız.
- Bu cihazı su yakınında, ıslak zeminde veya yüzme havuzu yanında kullanmayınız.
- Cihaz çalışırken dokunabileceğiniz bazı noktalar asırı ısınabilir. Elektrik kablosunu ısınabilecek yüzeylerden uzak tutunuz ve çalışırken fırının üzerini kesinlikle örtmeyiniz.

- Elektrik kablosunun masanın veya bankonun kenarından sarkmasına izin vermeyiniz.
- Fırını yeterince temiz tutmamak zeminde çürümeye yol açabilir ve bu da hem cihazınızın kullanım ömrünü kısaltır, hem de kullanım sırasında tehlikelere yol açabilir.
- Asırı ısınma tehlikesine karşı, bebekler için kullanılacak biberon veya sise benzeri malzemelerin bebege verilmeden önce sıcaklığının kontrol edilmesi gereklidir.
- Sıvı maddelerin mikrodalgada ısıtılmaları sonradan köpürmeye yol açabilir. Bu nedenle bu maddeleri cihazdan alırken dikkat ediniz.
- Bu ürün fiziksel, zihinsel ve bilgi bakımından eksik kişilere fırının nasıl kullanılacağını iyice öğrettikten ve yanlış kullanımların ne gibi zararlara yol açabileceğini anlattıktan sonra mikrodalga fırını tek baslarına kullanmalarına izin veriniz.
- Çocukların bu cihazla oynamadıklarından emin olunmalıdır.
- Ürün uzaktan kumanda sistemi veya zamanlayıcı ile çalıştırılmamalıdır.
- Ayrılabilir parçalar kullanım sırasında ısınabilir, küçük çocuklar uzak tutulmalıdır.
- Buharlı temizleme kullanılmamalıdır.
- Çalışma esnasında ürün ısınır, fırın içindeki ürünleri alırken güvenlik önlemlerini alınız.
- Sadece bunun için önerilen sıcaklık sensörünü kullanın.
- Dikkat: Bu ürün ve ayrılabilir parçaları çalışma sırasında ısınır.
- Mikro dalga kesinlikle kapagı kapalı iken çalıştırılmamalıdır.
- Cihazın arka yüzeyi duvara karşı yerleştirilecektir
- Mikrodalga fırın, kabine konulmamalıdır.

DIKKATLİ OKUYUN VE GELECEKTEKİ REFERANS İÇİN BU KILAVUZU ATMAYINIZ

Kisilerde Yaralanma riskini azaltmak için topraklama kurulumu gereklidir.

TEHLİKE

Elektrik Çarpma Tehlikesi. Ürün içindeki bileşenlere dokunmak tehlikeli yaralanmalara yada ölüme neden olabilir. Bu cihazın içini açmayın.

Topraklamanın yanlış kullanımı elektrik çarpmasına neden olabilir.

Topraklama yapılmadan fisi prize takmayın. Bu cihaz kesinlikle topraklama ile çalışmalıdır . Bir kısa devre sonucunda elektrik akımı topraklama

sayesinde elektrik riskini azaltacaktır. Bu cihaz topraklama kablosu ile donatılmıştır, Fisi takacağınız priz topraklama olmalıdır. Eger prizinizde topraklama yok ise elektrikçi veya tamirciye topraklama priz yapmasını isteyin. Eger uzatma kablosu gerekirse 3 kablolu olanı kullanın. Kısa bir güç kaynağı kablosunu kullanmak size ona takılmaktan koruyacaktır. Uzun kablo yada uzatma kablosu kullanılırsa: En az 3 kablolu olmalıdır. Çocukların uzatma kablosuna takılmaması için kablo tezgah üstüne veya masa üzerine çekilmelidir.

TEMİZLİK

Güç cihaz kaynağını prizden çıkardığınıza emin olun.

- Hafif nemli bir bez ile fırının içini temizleyin.
- Sabunlu su ile aksesuarları temizleyin.
- Kapı çerçevesi ve conta parçaları kirlendiğinde dikkatli bir şekilde temizleyin.
- Sert asındırıcı temizleyiciler ya da keskin metal kazıyıcılar kullanmayın, yüzeyleri çizebilirsiniz.
- Fırın duvarlarını kolay temizlemek için bir kaba yarım limon suyu ve 300ml su ekleyip mikrodalga fırına koyup 10 dakika mikrodalgayı çalıştırın daha sonra yumusak, kuru bir bezle fırını silebilirsiniz.

Dikkat:

Mutfak esyaları kullanımında Elektrik Çarpma Tehlikesi !

Yetkili kişi haricinde cihazın sökülmesi veya tamir edilmesi mikrodalganın patlamasına neden olabilir.

Mikrodalga içerisinde kullanabileceğiniz veya kullanamayacağınız aletlere bakın.

Metal olmayan ve mikrodalgada kullanımı güvenli olmayan kablolar vs. olabilir .Eger bi süpheniz varsa kabın içine 250ml su ekleyip 1 dakika mikrodalga fırında ısıtınız.

Mikrodalgada kullanılacak materyaller:

Alüminyum folyo: Sadece koruyucu olarak kullanınız. Et veya kümes hayvanlarını kaplamak için kullanılır. Folyo mikrodalga fırın iç duvarına en az 2.5cm uzaklıkta olmalıdır yoksa kıvılcım çıkabilir.

Kızartma tabağı: Üreticinin talimatlarına uyun. Kızartma tabağı dönen haznedenden en az 5mm yukarıda olmalıdır. Yanlıs kullanım tabağın kırılmasına yol açabilir.

Yemek takımı: Mikrodalga kullanımı için üreticinin talimatlarına uyun, çatlak veya aşınmış tabakları kullanmayın.

Cam kavanoz: Her zaman kapagını çıkarın, sadece yemeği ısıtmak için kullanın.

Çoğu kavanoz ısınmaya dayanamaz ve kırılabilir.

Cam esya: Metalik kaplama olmadığından emin olun ve sadece ısıya dayanıklı fırın camı kullanınız. Çatlak veya aşınmış tabakları kullanmayın.

Fırın pisirme torbaları: Mikrodalga güvenliği için üreticinin talimatlarına uyun.

Metal tel ile ağızını kapatmayın, buharın kaçması için delikler açın.

Kağıt tabak ve bardaklar: Kısa süreli pisirme ve sadece ısıtma için kullanın.

Fırını pisirme esnasında gözetimsiz bırakmayın.

Kağıt havlular: Yiyeceğin üstünü kapatmak ve yağ emmesi için kullanın, Kısa süreli ısıtmalarda kullanın.

Plastik: Mikrodalga güvenliği için üreticinin talimatlarına uyun "Mikrodalgada güvenli" etiketine sahip, bazı plastik kaplar içinde yiyecek ısıtılabilir. Pisirme torbaları ve sıkıca kapatılmış plastik torbalar, ısıtma esnasında delinebilir veya yarılabılır.

Naylon sargı: Mikrodalga güvenliği için, pisirme sırasında nemi korumak maksadıyla naylon poset ile sarınız. Naylonun gıdaya temas etmesine izin vermeyiniz.

Termometreler: Mikrodalgada kullanımı güvenli (et termometresi) kullanın.

Yağ geçirmez kağıt: Yağın sıçramasını ve nem kaybını önlemek için kullanın.

Mikrodalga fırında kullanılmaması gereken materyaller:

Alüminyum tepsi: Kıvılcıma neden olabilir.

Karton içindeki gıda: : Kıvılcıma neden olabilir.

Metal mutfak esyaları: Mikrodalganın yiyeceği ısıtmasını engeller ve kıvılcıma neden olabilir.

Metal tel bağlar: Kontaga yol açıp yangın çıkarabilirler.

Kağıt torbalar: Mikrodalga içinde yangına sebep olabilir.

Köpük tabaklar: Fırın içerisinde yüksek sıcaklık ile birlikte eriyebilirler veya bozulabilirler.

Tahta: Mikrodalga içinde kullanılırsa bölünür, kurur veya çatlak.

KURULUM

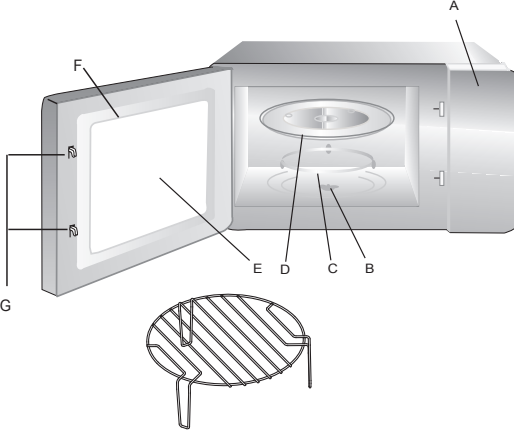
Fırının içerisinden tüm malzemeleri ve firini kartonlarından çıkarın.

Firin size aşağıdaki aksesuarları ile birlikte gelir:

Cam tepsi

Döner halka düzenegi

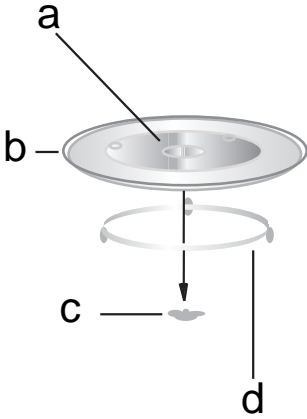
Kullanım Kılavuzu



- A - Kontrol paneli
- B - Döner tabla saftı
- C - Döner tabla çemberi
- D - Cam tabla
- E - izleme penceresi
- F - Fırın kapagi
- G - Güvenlik kilidi

*Izgara rafi (sadece izgarali modellerde)

Cihaz çalışırken kapagi açılırsa ürün otomatik olarak duracaktır.



- a- Tepsi yuvası
- b- Cam tepsi
- c- Döner tabla saftı
- d- Döner tabla çemberi

Cam tablayı ters yerleştirmeyiniz ve dönmesini engellenmemelidir. Cam tabla ve döner tabla çemberi ısıtma esnasında mutlaka kullanılmalıdır. Tüm yiyecekler ve kablolar bu cam tabla üzerine yerleştirilmelidir. Eğer cam tabla veya çemberde kırık veya çatlak oluşmussa en yakın yetkili servisle iletişime geçiniz.

Kurulum sırasında kutudan çıkan ürünü ve aksesuarlarını herhangi bir hasara karşı inceleyiniz. Üründe hasar varsa ürünü kurmayınız. Fırın içerisindeki bütün koruyucu filmleri sökünüz. Açık kahverengi mika levhayı kazani manyetik alandan korumak için sökmeyiniz.

Kurulum Talimatları

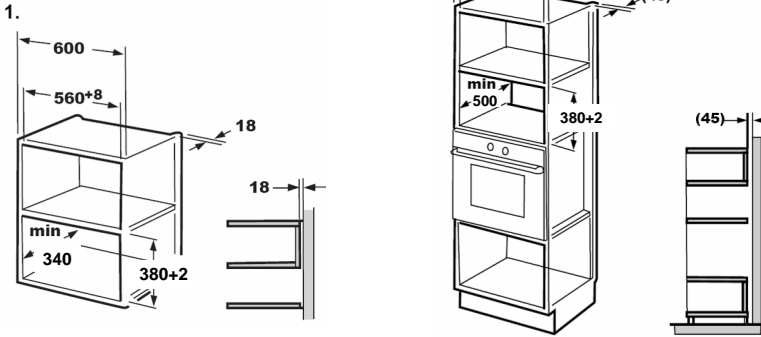
Kurulum yapmadan önce kılavuzu dikkatli bir şekilde okuyunuz.

Fırın bir fiş ile donatılmıştır ve sadece düzgün yüklü topraklı prize bağlı olmalıdır. Uzman bir elektrikçi tarafında kurulumu yapılmalıdır. Ürünün hemen arkasında duvar olmamalıdır.

Minimum kurulum yüksekliği 85cm'dir.

Havalandırma deliklerini ve emme delikleri örtmeyen Not: Güç kablosunu bükmeyiniz.

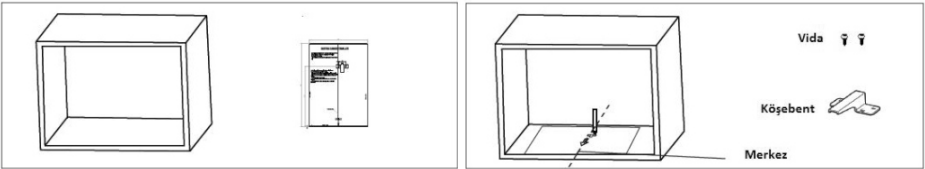
A. Ankastre mobilya kurulum



Not: Dirsek ve alt dolap kalıbına kurulumda ihtiyaç vardır.

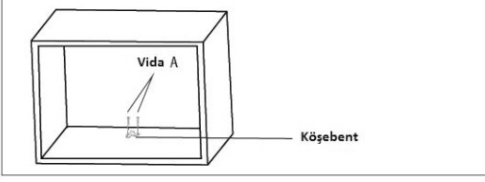
B. Kabini hazırlayın

1. Alt dolap şablonu üzerindeki talimatları okuyunuz.



2. "A" işaretine göre, kabinin alt düzlemine işaret koyunuz.

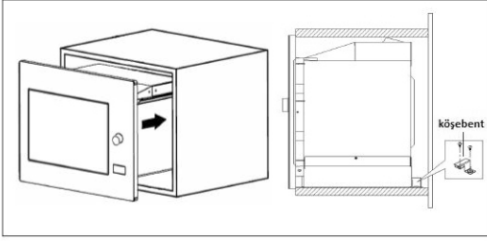
3. Alt kabinin şablonunu kaldırın ve vida A ile tutturunuz.



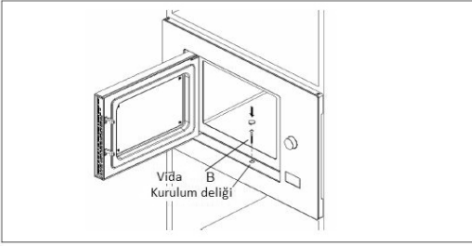
C. Fırın Kurulumu

4.Fırını dolaba kurun

Fırının arkasının köşebent tarafından kitlendiğine emin olun.
Güç kablosunu kesmeyin.



5.Dolabı açın ve B vidası ile kurulum deliğine sabitleyin sonra, kurulum deliğini plastik kapakla kapatın.



ÇALIŞMA TALİMATI

Bu mikrodalga fırını, daha iyi pişirme yapmanıza olanak sağlamak amacıyla modern elektronik sistem ile donatılmıştır.

1.Saat Ayarı

Mikrodalga fırın elektriğe bağlandığında bir kere zil sesi geliyor ve ekranda "0:00" görülüyor.

1) "Kitchen Timer / Clock" tuşuna 2 kere bastığınızda ekranda saat yanıp sönecektir.

- 2) "👉" ayar düğmesini kullanarak saati giriniz. Girilen değer 0-23 arasında olmalıdır.
 - 3) "Kitchen Timer/Clock" düğmesine tekrar bastığınızda ekranda dakika yanıp sönecektir.
 - 4) "👉" ayar düğmesini kullanarak dakikayı giriniz. Girilen değer 0-59 arasında olmalıdır.
 - 5) "Kitchen Timer/Clock" düğmesine tekrar basarak ayarlamayı tamamlayınız. ":" simgesi yanıp sönecektir.
- NOT: 1.Eger saat ayarlanmamış ise enerji verildiğinde çalışmayacaktır.
2.Saat ayarlanırken 1 dakikadan fazla işlem yapılmaz ise bir önceki duruma tekrar dönülecektir.

2.Mikrodalga Pişirme

- 1) "Microwave" tuşuna bir kez basınız. Ekranda "P100" görülür
- 2) "Microwave" tuşuna basmaya devam ettiğinizde veya "👉" ayar düğmesini çevirdiğiniz de ekranda "P100,P80,P50,P30,P10" güç değerleri yüzde olarak ayarlanır. Dilediğiniz güç oranını seçiniz.
- 3) "Start/+30 sec./confirm" tuşu ile onaylayınız.
- 4) Ayar düğmesi "👉" ile pişirme süresini giriniz. (0:05/95:00 arasında)
- 5) "Start/+30 sec./confirm" tuşu ile pişirmeyi başlatınız.

Mikrodalga Güç Şeması

Mikro Dalga Fırın	100%	80%	50%	30%	10%
Gösterge	P100	P80	P50	P30	P10

3. Izgara Pişirme

- 1) "Gril/Combi." tuşuna bir kez basınız. Ekranda "G" görülür.
 - 2) Doğrulamak için "Start/+30 sec./confirm" tuşuna basınız.
 - 3) Ayar düğmesini "👉" kullanarak ızgara zamanını giriniz. (0:05/95:00)
 - 4) "Start/+30 sec./confirm" tuşu ile pişirmeyi başlatınız.
- Not: Izgara süresinin yarısında fırın 2 kere "bip" sesi verir. Bu normaldir. Izgara süresinin yarısında yiyeceğin ters çevrilmesi daha iyi pişirme için tavsiye edilir. Çevirme işleminden sonra kapağı kapatıp "Start/+30 sec./confirm" tuşuna tekrar basarak ızgaraya devam edilir. Eğer bir işlem yapılmazsa ızgara devam edecektir.

4. Kombine Pişirme (Izgara ve Mikrodalga birlikte)

- 1) "Grill/combi." tuşuna bir kez basınız. "G" ekranda görülür.
- 2) Zaman için "Grill/combi." yada "👉" kombine pişirme için güç ayarını çevirin.
"C-1(55%mikrodalga+45%Izgara)" ve "C-2(36%mikrodalga+64%Izgara)"
- 3) Doğrulamak için "Start/+30 sec./confirm" tuşuna basınız.
- 4) Ayar düğmesini "👉" kullanarak ızgara zamanını giriniz. (0:05/95:00)
- 5) "Start/+30 sec./confirm" tuşu ile pişirmeyi başlatınız.

5. Hızlı Pişirme

- 1)Bekleme durumunda iken "Start/+30 sec./confirm" tuşuna bastığınızda fırın 100% güçte 30 saniye çalışır. Tuşa her bastığınızda 30 saniye daha pişirme süresi eklenir. Maksimum pişirme süresi 95 dakikadır.
- 2) Mikrodalga, ızgara, buz çözme veya kombine pişirme yaparken "Start/+30 sec./confirm" tuşu ile pişirme süresi eklenebilir
- 3)Bekleme durumunda "👉" çevrilerek pişirme süresi seçilebilir.
"Start/+30 sec./confirm" tuşu ile zamanı onayladığınızda 100% güçte pişirme baslar.

Not: Auto menü ve ağırlık/buz çözme durumlarında "Start/+30 sec./confirm" tuşu ile ilave zaman eklenemez.

6.Ağırlığa göre Buz Çözme

- 1)"Weight Defrost" tuşuna bir kez basınız. Ekran da "dEF1" görülür
- 2)Pişirme zamanını seçmek için "👉" çevirin.
- 3)Buz çözmeye başlamak için "Start/+30 sec./confirm" basınız.

7. Zamana göre Buz Çözme

- 1)"Time defrost" tuşuna basınız "dEF2" ekranda görülür.
- 2)Ayar düğmesi "👉" ile pişirme süresini giriniz.
- 3) "Start/+30 sec./confirm" tuşu ile buz çözme işlemine başlatınız.

8. Kademeli Pişirme

En fazla iki kademe girilebilir. Eğer buz çözme işlemi yapılacak ise bu ilk kademede yapılmalıdır. Kademe değişiminde "bip" sesi verilecek ve sonraki kademeye geçilecektir. Not: Auto menü kademe olarak girilemez.

Örnek olarak: Eğer yiyeceği 5 dakika buz çözmeye ardından 7 dakika mikrodalgada 80% güçte pişirmek isterseniz yapmanız gereken:

- 1)"Time defrost" tuşuna bir kez basınız. Ekranda "dEF2" görülür.
- 2)Ayar düğmesi "👉" ile buz çözme süresini 5 dakikaya ayarlayın.

3) Bir kez "Microwave" basınız.

4) "P80" düğmesi ile 80% güç ayarlamak için "P80" konumuna geliniz

5) Onaylamak için "Start/+30 sec./confirm" basınız.

6) "P80" düğmesi ile pişirme süresini 7 dakikaya ayarlayınız.

7) "Start/+30 sec./confirm" tuşu ile pişirmeyi başlatınız.

9. Mutfak Zamanlayıcı

1) "Kitchen timer/Clock" tuşuna bastığınızda ekranda "00:00" görülür.

2) Ayar düğmesi "P80" ile pişirme süresini giriniz. (En fazla 95 dakikadır.)

3) "Start/+30 sec./confirm" tuşu ile onaylayınız.

4) Süre dolduğunda fırın 5 kez "bip" sesi verecektir. Eğer saat 24saatlik sisteme göre ayarlı ise ekranda şimdiki saat görüntülenir.

Not: Mutfak zamanlayıcı 24 saatlik sistemden farklıdır. Mutfak zamanlayıcısı zamanlayıcıdır.

10. Auto (otomatik) Menü

1) Bekleme durumunda ayar düğmesi "P80" ile menüden "A-1" ile "A-8" seçeneklerinden uygun olanı seçiniz.

2) "Start/+30 sec./confirm" tuşu ile onaylayınız.

3) Ayar düğmesi "P80" ile yiyeceğin ağırlığını giriniz.

4) "Start/+30 sec./confirm" tuşu ile pişirmeye başlayınız.

5) Pişirme sonunda fırın 5 kez "bip" sesi verir.

11. Çocuk Kilidi Fonksiyonu

Kilitleme: Bekleme durumunda "Stop/Clear" tuşuna 3 saniye boyunca bastığınızda uzun "bip" sesi ile birlikte kilit kurulur. Eğer saat ayarlı ise ekranda saat görülür. Eğer saat kurulu değilse ekranda " " görülür. Kilit açma: Kilitli iken "Stop/Clear" tuşuna 3 saniye boyunca bastığınızda uzun "bip" sesi ile kilit açılır.

12. İnceleme Fonksiyonu

1) Pişirme durumlarında mikrodalgada, ızgarada veya kombinyonda "Microwave" tuşuna basarak 2-3 saniyeliğine ekranda güç görüntülenir.

2) Pişirme sırasında "Kitchen timer/Clock" tuşuna bastığınızda 2-3 saniyeliğine mevcut saat görüntülenir.

Menü Tablosu:

Menu	Ağırlık	Gösterge
A-1 Pizza	200 g	200
	400 g	400
A-2 Et	250 g	250
	350 g	350
	450 g	450
A-3 Sebze	200 g	200
	300 g	300
	400 g	400
A-4 Makarna	50g(450ml soğuk su ile)	50
	100g(800ml soğuk su ile)	100
A-5 Patates	200 g	200
	400 g	400
	600 g	600
A-6 Balık	250 g	250
	350 g	350
	450 g	450
A-7 İçecek	1 kap (120 ml)	1
	2 kap (240 ml)	2
	3 kap (360ml)	3
A-8 Mısır	50 g	50
	100 g	100

Aciklamalar

- 1)Ayar düğmesini cevirdiginizde firin “bip” sesi verecektir.
- 2)Pisirme sirasinda kapi acilirsa, kapatilarak ”Start/+30Sec./Confirm” tusu ile pisirmeye devam edilebilir.
- 3)Bir pisirme programi kurulugunda ”Start/+30Sec./Confirm” tusuna 1 dakika boyunca basilmaz ise ayarlama iptal edilir ve saat ekranı gelir.
- 4)Tusa basildiginda “bip” sesi gelir. Eger basma etkili degilse ses gelmez.
- 5)Pisirme islemi tamamlandiginda firindan 5 kez “bip” sesi gelir.

Sorun Giderme:

Normal	
Mikrodalga firin TV yayinini etkiliyor	Radyo ve TV yayinlari mikrodalga firin calisirken etkilenebilir bu normal bir durumdur.
Firin lambasi kisiliyor	Düsük gücte pisirme yaparken firin lambasi kisilabilir. Bu normaldir.
Firin kapagindan veya havalandirmalardan sicak hava, buğu veya buhar çikiyor	Pisirme sirasinda yiyecekten buhar cikabilir. Büyük kısmi havalandirmadan cikacaktır. Cam gibi serin kisimlarda buğu olusabilir.
Firin yanlislikla içi bosken çalistirildi	Firinda yiyecek yokken calistirmayiniz. Tehlikeli olabilir.

Sorun Giderme

Sorun	Nedeni	Çözüm
Firin calismaya baslamiyor.	1) Elektrik fisi sikica takili degil.	Fisi prizden cikartin. 10 sn. sonra tekrar takin.
	2)Sigorta atmistir veya devre kesici devrededir.	Sigortayi degistirin veya devre kesiciyi sifirlayin.(Servis elemani yapmalidir.)
	3) Priz arizali olabilir.	Prizde baska bir ev aleti deneyiniz.
Firin isinmiyor	4) Kapak kapali degil.	Kapagi tam kapatiniz.
Cam tabla dönerken ses yapıyor.	5) Firin tabani veya tekerli cember kirlenmis olabilir.	Firin içi ve parcalarin temizligini yapiniz.

WEEE (Elektrikli ve Elektronik Ekipman Atığı) direktifine göre WEEE ürünler ayrıca toplanmalı ve imha edilmelidir. Bu ürünü ileriki bir zamanda atacaginiz vakit, ev atığı ile birlikte atılmamalıdır. Ürünü en yakın WEEE toplama noktasına gönderiniz.



İthalatçı Firma (Importer):

SER DAYANIKLI TÜKETİM MALLARI İÇ VE DIŞ TİCARET SANAYİ A. Ş.

Evren Mah. Bahar Cad. Polat İş Merkezi A Blok K:4 N9 34212

Güneşli / İST

Tel: 00 90 212 630 97 74

Fax: 00 90 212 474 91 22

Üretici Firma (Exporter):

GD Midea Kitchen Appliances Manufacturing Co., Ltd

No.6 Yong An Road, Beijiao, Shunde, Foshan, Guangdong, China

Tel: 86 757 2360 1698

Fax: 86 757 2633 9469

CE Belgesini Veren Kuruluş:

TUV SUD Certification and Testing (China) Co., Ltd. Guangzhou Branch

5F, Communication Building,

163 Pingyun Rd, Huangpu West Ave.

Guangzhou 510656

P.R. China





Dear Customer,

Thank you very much for your preference for Simfer products. Our objective is to ensure that you enjoy this product, manufactured environmentally-friendly with a total sense of quality in a precise working environment at our modern facilities, most efficiently.

We recommend you to read the instruction manual carefully and keep it handy before you use this Simfer microwave oven so that it maintains its quality just like the first day you bought it and serves you most efficiently.

NOTE:

This Instruction Manual has been prepared for a variety of models. Some of the features specified in the Manual may not exist in your device. These features are marked with *.

Our devices are designed for domestic use. They are not for professional use.

"PLEASE READ THE INSTRUCTIONS BEFORE YOU INSTALL OR USE THIS DEVICE."

This product has been manufactured in an environmentally-friendly and modern plants without harming the nature.

"Conforms with the EEE Regulations."



INDEX:

1.Safety Instructions.....	19
1.1 Microwave oven cleaning	
1.2 Materials you can use in microwave	
2.Setting up Microwave oven	24
3.Microwave oven installation.....	26
4.Operation Instructions.....	27
4.1 Setting clock	
4.2 Cooking functions	
4.3 Kitchen timer	
4.3 Child safety lock	
4.4 Auto cooking function table	
5.Troubleshooting.....	32

1. SAFETY INSTRUCTIONS

PRECAUTIONS TO AVOID POSSIBLE EXPOSURE TO EXCESSIVE MICROWAVE ENERGY

- a) Do not attempt to operate this oven with the door open since this can result in harmful exposure to microwave energy. It is important not to break or tamper with the safety interlocks.
- b) Do not place any object between the oven front face and the door or allow soil or cleaner residue to accumulate on sealing surfaces.
- c) **WARNING:** If the door or door seals are damaged, the oven must not be operated until it has been repaired by a competent person.

ADDENDUM

If the apparatus is not maintained in a good state of cleanliness, its surface could be degraded and affect the lifespan of the apparatus and lead to a dangerous situation.

IMPORTANT SAFETY INSTRUCTIONS

WARNING

To reduce the risk of fire, electric shock, injury to persons or exposure to excessive microwave oven energy when using your appliance, follow basic precautions, including the following:

- **Warning :** Liquids and other foods must not be heated in sealed containers since they are liable to explode.
- **Warning:** It is hazardous for anyone other than a competent person to carry out any service or repair operation that involves the removal of a cover which gives protection against exposure to microwave energy.
- This appliance can be used by children aged from 8 years and above and persons with reduced physical, sensory or mental capabilities or lack of experience and knowledge if they have been given supervision or instruction concerning use of the appliance in a safe way and understand the hazards involved.
- Cleaning and user maintenance shall not be made by children unless they are older than 8 and supervised. Children shall not play with the appliance.

- Keep the appliance and its cord out of reach of children less than 8 years.
- Only use utensils suitable for use in microwave ovens. The oven should be cleaned regularly and any food deposits should be removed.

PRECAUTIONS TO AVOID POSSIBLE EXPOSURE TO EXCESSIVE MICROWAVE ENERGY

- When heating food in plastic or paper containers, keep an eye on the oven due to the possibility of ignition. If smokes emitted, switch off or unplug the appliance and keep the door closed in order to stifle any flames.
- Do not overcook food.
- Do not use the oven cavity for storage purposes. Do not store items, such as bread, cookies, etc. inside the oven.
- Remove wire twist-ties and metal handles from paper or plastic containers/bags before placing them in the oven.
- Install or locate this oven only in accordance with the installation instructions provided.
- Eggs in the shell and whole hard-boiled eggs should not be heated in microwave ovens since they may explode, even after microwave heating has ended.
- This appliance is intended to be used in household and similar applications such as staff kitchen areas in shops, offices and other working environments; by clients in hotels, motels and other residential type environments; farm houses; bed and breakfast type environments.
- If the supply cord is damaged, it must be replaced by the manufacturer, its service agent or similarly qualified persons in order to avoid a hazard.
- Do not store or use this appliance outdoors.
- Do not use this oven near water, in a wet basement or near a swimming pool.
- The temperature of accessible surfaces may be high when the appliance is operating. The surfaces are liable to get hot during use. Keep cord away from heated surface, and do not cover any vents on the oven.

- Do not let cord hang over edge of table or counter.
- Failure to maintain the oven in a clean condition could lead to deterioration of the surface that could adversely affect the life of the appliance and possibly result in a hazardous situation.
- The contents of feeding bottles and baby food jars shall be stirred or shaken and the temperature checked before consumption, in order to avoid burns.
- Microwave heating of beverages can result in delayed eruptive boiling, therefore care must be taken when handling the container.
- The appliance is not intended for use by persons mental capabilities, or lack of experience and knowledge, unless they have been given supervision or instruction concerning use of the appliance by a person responsible (including children) with reduced physical, sensory or for their safety.
- Children should be supervised to ensure that they do not play with the appliance.
- The appliances are not intended to be operated by means of an external timer or separate remote-control system.
- Accessible parts may become hot during use. Young children should be kept away.
- Steam cleaner is not to be used.
- During use the appliance becomes hot. Care should be taken to avoid touching heating elements inside the oven.
- Only use the temperature probe recommended for this oven.(for ovens provided with a facility to use a temperature-sensing probe.)
- **WARNING:** The appliance and its accessible parts become hot during use. Care should be taken to avoid touching heating elements. Children less than 8 years of age shall be kept away unless continuously supervised.
- The microwave oven must be operated with the decorative door open. (for ovens with a decorative door.)
- The rear surface of appliance shall be placed against a wall.
- The microwave oven shall not be placed in a cabinet unless it has been test in a cabinet.

READ CAREFULLY AND KEEP FOR FUTURE REFERENCE

To Reduce the Risk of Injury to Persons Grounding Installation needed.

DANGER

Electric Shock Hazard Touching some of the internal components can cause serious personal injury or death. Do not disassemble this appliance. Electric Shock Hazard Improper use of the grounding can result in electric shock. Do not plug into an outlet until appliance is properly installed and grounded. Electric Shock Hazard Improper use of the grounding can result in electric shock. Do not plug into an outlet until appliance is properly installed and grounded. This appliance must be grounded. In the event of an electrical short circuit, grounding reduces the risk of electric shock by providing an escape wire for the electric current. This appliance is equipped with a cord having a grounding wire with a grounding plug. The plug must be plugged into an outlet that is properly installed and grounded. Consult a qualified electrician or serviceman if the grounding instructions are not completely understood or if doubt exists as to whether the appliance is properly grounded. If it is necessary to use an extension cord , use only a 3-wire. 1. A short power-supply cord is provided to reduce the risks resulting from becoming entangled in or tripping over a longer cord.2. If a long cord set or extension cord issued: 1)The marked electrical rating of the cordset or extension cord should be at least as great as the electrical rating of the appliance. 2)The extension cord must be a grounding-type 3-wire cord. 3)The long cord should be arranged so that it will not drape over the counter top or tabletop where it can be pulled on by children or tripped over unintentionally.

CLEANING

Be sure to unplug the appliance from the power supply.

1. Clean the cavity of the oven after using with a slightly damp cloth.
2. Clean the accessories in the usual way in soapy water.
3. The door frame and seal and neighbouring parts must be cleaned carefully with a damp cloth when they are dirty.
4. Do not use harsh abrasive cleaners or sharp metal scrapers to clean the oven door glass since they can scratch the surface, which may result in shattering of the glass.

- 5. Cleaning Tip : For easier cleaning of the cavity walls that the food cooked can touch; Place half a lemon in a bowl, add 300ml (1/2 pint) water and heat on 100% microwave power for 10 minutes. Wipe the oven clean using a soft, dry cloth.

WARNING

Personal Injury Hazard It is hazardous for competent person to involves the removal of a cover which gives exposure to microwave energy. anyone other than a carry out any service or repair operation that protection against exposure to microwave energy.

See the instructions on "Materials you can use in microwave oven or to be avoided in microwave oven." There may be certain non-metallic utensils that are not safe to use for microwaving. If in doubt, you can test the utensil in question following the procedure below.

Utensil Test:

1. Fill a microwave-safe container with 1 cup of cold water (250ml) along with the utensil in question.
2. Cook on maximum power for 1 minute.
3. Carefully feel the utensil. If the empty utensil is warm, do not use it for microwave cooking.
4. Do not exceed 1 minute cooking time.

Materials you can use in microwave oven

Aluminum foil: Shielding only. Small smooth pieces can be used to cover thin parts of meat or poultry to prevent overcooking. Arcing can occur if foil is too close to oven walls. The foil should be at least 1 inch (2.5cm) away from oven walls.

Browning dish: Follow manufacturer's instructions. The bottom of browning dish must be at least 3/16 inch (5mm) above the turntable. Incorrect usage may cause the turntable to break.

Dinnerware: Microwave-safe only. Follow manufacturer's instructions. Do not use cracked or chipped dishes.

Glass jars: Always remove lid. Use only to heat food until just warm. Most glass jars are not heat resistant and may break.

Glassware: Heat-resistant oven glassware only. Make sure there is no metallic trim. Do not use cracked or chipped dishes.

Oven cooking bags: Follow manufacturer's instructions. Do not close with metal tie. Make slits to allow steam to escape. Paper plates and cups: Use for short-term cooking/warming only. Do not leave oven unattended while cooking.

Paper towels: Use to cover food for reheating and absorbing fat. Use with supervision for a short-term cooking only.

Plastic: Microwave-safe only. Follow the manufacturer's instructions. Should be labeled "Microwave Safe". Some plastic containers soften, as the food inside gets hot. "Boiling bags" and tightly closed plastic bags should be slit, pierced or vented as directed by package.

Plastic wrap: Microwave-safe only. Use to cover food during cooking to retain moisture. Do not allow plastic wrap to touch food.

Thermometers: Microwave-safe only (meat and candy thermometers).

Grease-proof paper: Use as a cover to prevent splattering, retain moisture or as a wrap for steaming.

Materials to be avoided in microwave oven:

Aluminum tray: May cause arcing.

Food carton with metal handle: May cause arcing.

Metal utensils: Metal shields the food from microwave energy. Metal trim may cause arcing.

Metal twist ties: May cause arcing and could cause a fire in the oven.

Paper bags: May cause a fire in the oven.

Plastic foam: Plastic foam may melt or contaminate the liquid inside when exposed to high temperature

Wood: Wood will dry out when used in the microwave oven and may split or crack.

SETTING UP YOUR OVEN

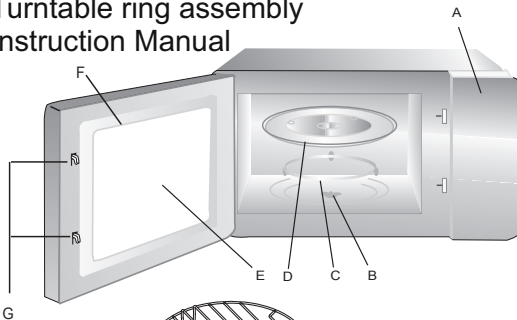
Remove the oven and all materials from the carton and oven cavity.

Your oven comes with the following accessories:

Glass tray

Turntable ring assembly

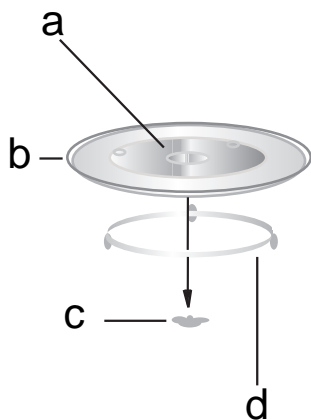
Instruction Manual



- A) Control panel
- B) Turntable shaft
- C) Turntable ring assembly
- D) Glass tray
- E) Observation window
- F) Door assembly
- G) Safety interlock system

*Grill Rack(Only for Grill series)

Shut off oven power if the door is opened during operation.



a- Hub (underside)

b- Glass tray

c- Turntable shaft

d- Turntable ring assembly

Never place the glass tray upside down. The glass tray should never be restricted. Both glass tray and turntable ring assembly must always be used during cooking. All food and containers of food are always placed on the glass tray for cooking. If glass tray or turntable ring assembly cracks or breaks, contact your nearest authorized service center.

Remove all packing material and accessories. Examine the oven for any damage such as dents or broken door. Do not install if oven is damaged. Cabinet: Remove any protective film found on the microwave oven cabinet surface. Do not remove the light brown Mica cover that is attached to the oven cavity to protect the magnetron.

Installation Instructions

Electrical connection

The oven is fitted with a plug and must only be connected to a properly installed earthed socket. The socket must only be installed and the connecting cable must only be replaced by a qualified electrician, and in accordance with the appropriate regulations. If the plug is no longer accessible following installation, an all-pole isolating switch must be present on the installation side with a contact gap of at least 3 mm.

The fitted cabinet must not have a back wall behind the appliance.

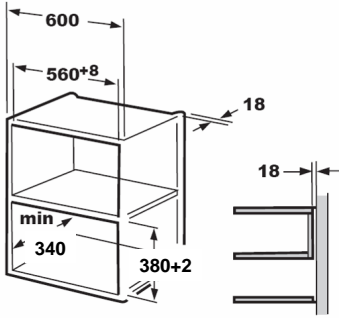
Minimum installation height: 85 cm.

Do not cover ventilation slots and suction holes.

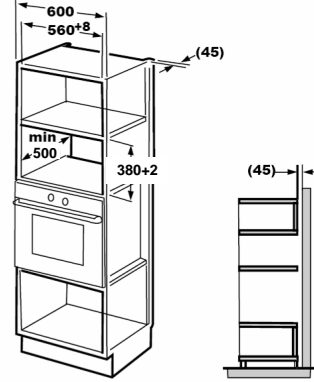
Note: Do not trap or bend the power cable.

A. Built-in furniture

1.



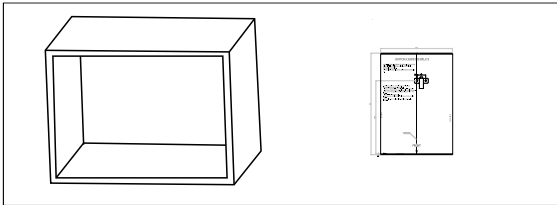
2.



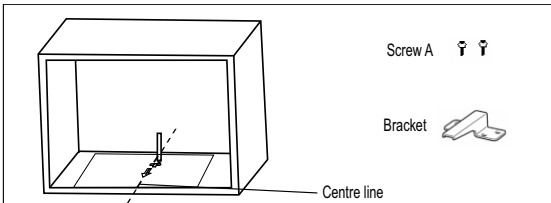
Note: The bracket and bottom cabinet template are needed when installing both installations.

B. Prepare the Cabinet

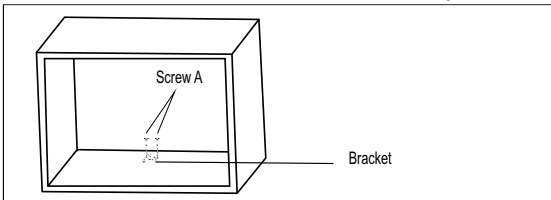
1. Read the instruction on bottom cabinet template, put the template on the bottom plane of cabinet.



2. Make the marks on the bottom plane of cabinet according to marks "a" of the template.



3. Remove the bottom cabinet template and fix bracket with a screw A-3

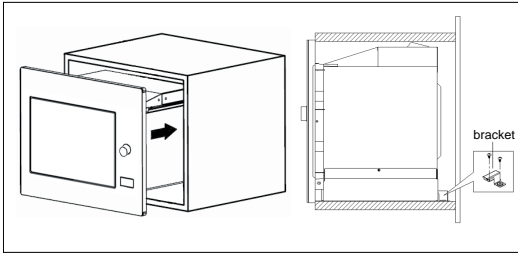




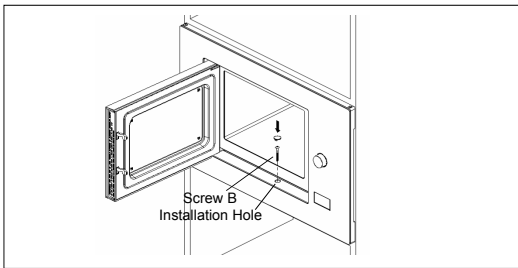
C. Install the oven

4. Install the oven on the cabinet.

- Make sure the back of the oven is locked by bracket.
- Do not trap or kink the power cord.



5. Open the door, fix the oven to the cabinet with screw B, at the installation hole, Then fix the Trim-kit plastic cover to the installation hole.



OPERATION INSTRUCTION

This microwave oven uses modern electronic control to adjust cooking parameters to meet your needs better for cooking.

1. Clock Setting

When the microwave oven is electrified, the oven will display "0:00", buzzer will ring once.



- 1) Press "Kitchen Timer/Clock" twice, the hour figures will flash;
- 2) Turn "🕒" to adjust the hour figures, the input time should be within 0--23.
- 3) Press "Kitchen Timer/Clock", the minute figures will flash.
- 4) Turn "🕒" to adjust the minute figures, the input time should be within 0-59.
- 5) Press "Kitchen Timer/Clock" to finish clock setting. ":" will flash.

Note: 1) If the clock is not set, the clock function will not work when powered.

- 2) During the process of clock setting, if no operation in 1 minute, the oven will go back to the previous status automatically.




2. Microwave Cooking

- 1) Press the " Microwave " key once, and "P100" displays.
- 2) Press " Microwave " for times or turn "  " to select the microwave power "P100", "P80", "P50", "P30", "P10" will display in order.
- 3) Press " Start/ +30 Sec./Confirm " to confirm.
- 4) Turn "  " to adjust the cooking time. (The time setting should be 0:05- 95:00.)
- 5) Press " Start/ +30 Sec./Confirm " to start cooking.

Microwave Power Chart



Microwave Power	100%	80%	50%	30%	10%
Display	P100	P80	P50	P30	P10

3. Grill Cooking

- 2) Press " Grill / Combi." key once, and "G" displays.
- 2) Press " Start/ +30 Sec./Confirm" to confirm .
- 3) Turn "  " to adjust the grill time. (The time setting should be 0:05- 95:00.)
- 4) Press " Start/ +30 Sec./Confirm" to start cooking.


Note: If half the grill time passes, the oven sounds twice, and this is normal. In order to have a better effect of grilling food, you should turn the food over, close the door, and then press "Start/ +30 Sec./Confirm" to continue cooking. If no operation, it will continue working.

4. Combination Cooking


- 1) Press the " Grill / Combi." key once, and "G" displays.
- 2) Press "Grill / Combi." for times or turn "  " to select the combination power "C-1(55%microwave+45%grill)" and "C-2(36%microwave+64%grill)" will display in order.
- 3) Press " Start/ +30 Sec./Confirm" to confirm.
- 4) Turn "  " to adjust the cooking time. (The time setting should be 0:05- 95:00.)
- 5) Press " Start/ +30 Sec./Confirm " to start cooking.

5. Speedy Cooking


- 1) In waiting state, press " Start/ +30 Sec./Confirm " key to cook with 100% power level for 30 seconds.
Each press on the same key can increase 30 seconds. The maximum cooking time is 95 minutes.

- 2) During the microwave, grill and combination cooking and time defrost process, press "Start/ +30 Sec./Confirm " to increase the cooking time.
 - 3) In waiting states, turn "  " left to choose the cooking time directly. After choosing the time, press "Start/ +30 Sec./Confirm" to start cooking. The microwave power is 100%.
- Note: Under the states of auto menu and weight defrost, cooking time cannot be increased by pressing "Start/ +30 Sec./Confirm".

6. Defrost By Weight

- 1) Press " Weight Defrost " once, the screen will display "dEF1".
- 2) Turn "  " to select the food weight. The range of weight is 100-2000g.
- 3) Press " Start/ +30 Sec./Confirm " key to start defrosting.




7. Defrost By Time

- 1) Press "Time Defrost " once, the screen will display "dEF2".
- 2) Turn "  " to select the cooking time.
- 3) Press " Start/ +30 Sec./Confirm " key to start defrosting.


8. Multi-Stage Cooking

Two stages can be maximumly set. If one stage is defrosting, it should be put in the first stage. The buzzer will ring once after each stage and the next stage will begin.
Note: Auto menu cannot be set as one of the multi-stage.

Example: if you want to defrost the food for 5 minutes, then to cook with 80% microwave power for 7 minutes. The steps are as following:

- 1) Press " Time Defrost " once, the screen will display "dEF2";
- 2) Turn "  " to adjust the defrost time of 5 minutes;
- 3) Press "Microwave" once;
- 4) Turn "  " to choose 80% microwave power till "P80" displays;
- 5) Press " Start/ +30 Sec./Confirm " to confirm;
- 6) Turn "  " to adjust the cooking time of 7 minutes;
- 7) Press " Start/ +30 Sec./Confirm " to start cooking.



9. Kitchen Timer

- (1) Press " Kitchen Timer/Clock " once, LED will display 00:00.
- (2) Turn "  " to enter the correct timer.(The maximum cooking time is 95 minutes.)
- (3) Press " Start/ +30 Sec./Confirm " to confirm setting.
- (4) When the kitchen time is reached, clock indicator will go out. The buzzer will ring 5 times.

If the clock has been set(24-hour system), LED will display the current time.

Note: The kitchen Time is different from 24-hour system. Kitchen Timer is a timer.

10. Auto Menu

- (1) In waiting state, turn "  " right to choose the menu from "A-1" to "A-8";
- (2) Press " Start/ +30 Sec./Confirm " to confirm the menu you choose;
- (3) Turn "  " to choose the food weight;
- (4) Press " Start/ +30 Sec./Confirm " to start cooking;
- (5) After cooking finished, the buzzer sounds five times.

The menu chart:

Menu	Weight	Display
A-1 Pizza	200 g	200
	400 g	400
A-2 Meat	250 g	250
	350 g	350
	450 g	450
A-3 Vegetable	200 g	200
	300 g	300
	400 g	400
A-4 Pasta	50g(with 450 ml cold water)	50
	100g(with 800 ml cold water)	100
A-5 Potato	200 g	200
	400 g	400
	600 g	600
A-6 Fish	250 g	250
	350 g	350
	450 g	450
A-7 Beverage	1 cup(120 ml)	1
	2 cups(240 ml)	2
	3 cups(360ml)	3
A-8 Popcorn	50 g	50
	100 g	100



11. Lock-out Function for Children

Lock: In waiting state, press " Stop / Clear " for 3 seconds, there will be a long "beep" denoting entering the children-lock state and screen will display current time or " [: :] ".

Lock quitting: In locked state, press "Stop / Clear " for 3 seconds, there will be a long "beep" denoting that the lock is released.

12. Inquiring Function

1) In cooking states of microwave, grill and combination cooking, press "Microwave ", the current power will be displayed for 2-3 seconds.

2) During cooking state, press "Kitchen Timer/Clock " to check the current time. It will be displayed for 2-3 seconds.

13. Specification

- (1) The buzzer will sound once when turning the knob at the beginning;
- (2) "Start/ +30 Sec./Confirm" must be pressed to continue cooking if the door is opened during cooking;
- (3) Once the cooking programme has been set , " Start/ +30 Sec./Confirm" is not pressed in 1 minute . The current time will be displayed. The setting will be cancelled.
- (4) The buzzer sounds once by efficient press, inefficient press will be no response.
- (5) The buzzer will sound five times to remind you when cooking is finished.



Trouble shooting

Normal	
Microwave oven interfering TV reception	Radio and TV reception may be interfered when microwave oven operating. It is similar to the interference of small electrical appliances, like mixer, vacuum cleaner, and electric fan. It is normal.
Dim oven light	In low power microwave cooking, oven light may become dim. It is normal.
Steam accumulating on door, hot air out of vents	In cooking, steam may come out of food. Most will get out from vents. But some may accumulate on cool place like oven door. It is normal.
Oven started accidentally with no food in.	It is forbidden to run the unit without any food inside. It is very dangerous.

Trouble	Possible Cause	Remedy
Oven can not be started.	(1) Power cord not plugged in tightly.	Unplug. Then plug again after 10 seconds.
	(2) Fuse blowing or circuit breaker works.	Replace fuse or reset circuit breaker (repaired by professional personnel of our company)
	(3) Trouble with outlet.	Test outlet with other electrical appliances.
Oven does not heat.	(4) Door not closed well.	Close door well.
Glass turntable makes noise when microwave oven operates	(5) Dirty roller rest and oven bottom.	Refer to "Maintenance of Microwave" to clean dirty parts.



According to Waste of Electrical and Electronic Equipment (WEEE) directive, WEEE should be separately collected and treated. If at any time future you need to dispose of this product please do NOT dispose of this product with household waste. Please send this product to WEEE collecting points where available.



1. ВАЖНЫЕ ИНСТРУКЦИИ ПО БЕЗОПАСНОСТИ.....	35
1.1 ЧИСТКА И УХОД ЗА МИКРОВОЛНОВОЙ ПЕЧЬЮ	
1.2 Материалы, пригодные для использования в микроволновой печи.	
2. Установка и подключение	40
3. УСТАНОВКА.....	41
4. Инструкции по эксплуатации.....	44
4.1 Настройка времени	
4.2 Приготовление пищи в микроволновой печи	
4.3 Кухонный таймер	
4.3 Защитная блокировка для безопасности детей	
4.4 Автоматическое меню	
5. Советы по устранению неполадок.....	50

1. ВАЖНЫЕ ИНСТРУКЦИИ ПО БЕЗОПАСНОСТИ

МЕРЫ ПРЕДОСТОРОЖНОСТИ ДЛЯ ПРЕДОТВРАЩЕНИЯ ЧРЕЗМЕРНОГО ВОЗДЕЙСТВИЯ МИКРОВОЛНОВОГО ИЗЛУЧЕНИЯ

- а) Ни в коем случае нельзя пользоваться микроволновой печью с открытой дверцей, трогать или портить защитные блокировки, в противном случае вы рискуете подвергнуться вредному воздействию микроволнового излучения.
- б) Не помещайте никакие предметы между передней панелью и дверцей микроволновой печи и не допускайте скапливания грязи или остатков чистящих средств на уплотнителях.
- в) **ВНИМАНИЕ:** В случае повреждения дверцы или уплотнителей, микроволновая печь не должна использоваться до тех пор, пока данные неисправности не будут устранены квалифицированным специалистом.

ПРИМЕЧАНИЕ

Если тщательно не следить за чистотой микроволновой печи, то это может привести к повреждению ее поверхности, что скажется на сроке эксплуатации микроволновой печи и создаст риск возникновения опасной ситуации.

ВНИМАНИЕ! ВАЖНЫЕ ИНСТРУКЦИИ ПО БЕЗОПАСНОСТИ

Чтобы предотвратить возникновение таких опасных ситуаций, как пожар, поражение электрическим током, получение травм или облучение микроволновым излучением, крайне важно соблюдать все инструкции, а также основные меры предосторожности, которые приведены ниже:

1. **Внимание:** Не нагревайте в микроволновой печи жидкость или любые продукты в закрытой упаковке или в герметичном контейнере, так как они могут взорваться.
2. **Внимание:** Снятие панелей, обеспечивающих защиту от микроволнового излучения, должно выполняться только квалифицированным специалистом.
3. **Детям старше 8 лет, а также людям с нарушенными физическими или умственными способностями можно разрешать самостоятельно пользоваться данным бытовым электроприбором только после того, как они будут обучены правильному обращению с оборудованием и только после того, как им будут доступно разъяснены все последствия и опасность неправильного пользования микроволновой печью. Дети младше восьми лет не должны осуществлять чистку и уход за микроволновой печью. Дети не должны играть с микроволновой печью.**

Расположите микроволновую печь и сетевой шнур в недоступном для детей месте. Пользуйтесь только теми кухонными предметами, которые предназначены для использования в микроволновой печи.

Необходимо регулярно чистить микроволновую печь и не допускать того, чтобы в ней оставались остатки пищи.

МЕРЫ ПРЕДОСТОРОЖНОСТИ ДЛЯ ПРЕДОТВРАЩЕНИЯ ЧРЕЗМЕРНОГО ВОЗДЕЙСТВИЯ МИКРОВОЛНОВОГО ИЗЛУЧЕНИЯ

При разогревании пищи в пластиковой или бумажной упаковке или контейнере не отходите от микроволновой печи, на случай если вдруг такая упаковка или контейнер взорвутся.

Если вы заметите, что от микроволновой печи идет дым, выключите печь и отсоедините ее от сетевой розетки; не открывайте дверцу, иначе может возникнуть пламя.

Следите за тем, чтобы не перегреть продукты.

Не используйте микроволновую печь для хранения продуктов или иных вещей. Не храните в микроволновой печи хлеб, печенье и т.п.

Прежде чем поместить в микроволновую печь продукты в бумажной или пластиковой упаковке или контейнере, уберите все металлические детали или проволочные завязки.

Устанавливать и выбирать место, куда будет устанавливаться микроволновая печь, следует только в соответствии с инструкциями в руководстве по эксплуатации.

Не разогревайте в микроволновой печи яйца в скорлупе и вареные яйца, так как они могут взорваться даже после завершения разогрева в микроволновой печи.

Используйте микроволновую печь только в тех целях, которые указаны в руководстве по эксплуатации.

Микроволновую печь можно использовать в магазинах, офисах и других рабочих местах, где предусмотрена кухня для персонала, а также в отелях, мотелях, дачах и иных местах проживания.

В случае износа или повреждения сетевого шнура, чтобы предотвратить поражение электрическим током, обратитесь к производителю, в сервисный центр или к профессиональному электрику для замены неисправного шнура.

Не используйте и не оставляйте микроволновую печь на открытом воздухе.

Не используйте микроволновую печь рядом с источником воды, на мокрой поверхности или рядом с бассейном.

Во время работы некоторые части микроволновой печи, к которым вы прикасаетесь, могут перегреваться. Держите сетевой шнур микроволновой печи

вдали от поверхностей, которые могут нагреваться, и ни в коем случае не накрывайте микроволновую печь во время работы.

Не допускайте того, чтобы сетевой шнур микроволновой печи свисал с края стола или поверхности, на которой она установлена.

Если не содержать микроволновую печь в чистоте, возможно повреждение поверхности, на которой находится микроволновая печь, сокращение срока службы микроволновой печи и более того – возникновение опасных ситуаций. Так как существует риск перегрева, прежде чем дать ребенку разогретое в микроволновой печи питание в бутылочке или иной посуде, хорошенько встряхните ее, перемешав содержимое, и проверьте температуру.

При нагревании в микроволновой печи жидкостей вскипание жидкости может произойти с задержкой, поэтому будьте осторожны, вынимая посуду с жидкостью из микроволновой печи.

Людям с нарушенными физическими и умственными способностями, а также лицам, не обладающим достаточными знаниями, разрешать самостоятельно пользоваться микроволновой печью можно только после того, как они будут обучены правильному обращению с оборудованием и им будут разъяснены все последствия и опасность неправильного обращения с микроволновой печью.

Не позволяйте детям играть с микроволновой печью.

Пользование оборудованием с использованием пульта дистанционного управления или внешнего таймера не допускается.

Некоторые детали и части микроволновой печи могут перегреваться во время работы. Не подпускайте детей к микроволновой печи.

Нельзя осуществлять чистку микроволновой печи с использованием пара.

Продукты в микроволновой печи нагреваются и могут быть очень горячими, вынимая их, примите все меры предосторожности.

Используйте только те температурные датчики, которые предназначены для использования в микроволновой печи.

Внимание: Микроволновая печь и ее детали могут перегреваться во время работы.

Микроволновая печь должна включаться только с закрытой дверцей.

Микроволновая печь должна быть установлена задней стороной к стенке.

Нельзя помещать микроволновую печь в закрытый шкаф.

ВНИМАТЕЛЬНО ПРОЧИТЕ И СОХРАНИТЕ ДЛЯ ДАЛЬНЕЙШЕГО ИСПОЛЬЗОВАНИЯ

Заземление микроволновой печи для снижения опасности для человека при использовании оборудования

ОПАСНО

Опасность поражения электрическим током.

Прикосновение к внутренним деталям оборудования может привести к серьезным травмам или смерти.

Не разбирайте данное оборудование

Опасность поражения электрическим током.

Неправильное заземление микроволновой печи может привести к поражению электрическим током.

Если микроволновая печь не заземлена, не подключайте ее к электропитанию.

Оборудование в обязательном порядке должно быть заземлено. В случае короткого замыкания заземление позволяет снизить риск поражения электрическим током.

Микроволновая печь укомплектована заземляющим кабелем, который допускается подключать только к правильно установленной заземленной розетке.

Если розетка не заземлена, обратитесь к электрику или другому специалисту для заземления розетки.

Если необходимо использовать удлинитель, используйте 3-х проводной удлинитель.

Используя короткий шнур питания, вы избегаете риска, связанного с возможностью спотыкания об длинный шнур.

Если используется удлинитель, то он должен быть 3-х проводным и, по крайней мере, такой же толщины, что и шнур питания.

Чтобы предотвратить спотыкание детей об удлинитель, необходимо поместить удлинитель и провода на стол или иную поверхность.

ЧИСТКА И УХОД ЗА МИКРОВОЛНОВОЙ ПЕЧЬЮ

Убедитесь в том, что шнур питания отключен от электросети.

1. Протрите внутреннюю часть микроволновой печи слегка влажной тряпкой.

2. Используя мыльную воду, протрите и очистите внешние детали.

3. Внимательно очистите дверь и уплотнители от каких-либо частичек грязи или пищи.

4. Не используйте абразивные чистящие средства или металлические скребки, так как они могут повредить поверхность.

5. Совет – как легко очистить стенки камеры микроволновой печи: положите в емкость половинку лимона и 300 мл воды, поместите в нее в микроволновую печь и включите микроволновую печь на 10 минут, затем протрите стенки камеры мягкой сухой тряпкой.

Внимание Кухонные принадлежности

Опасность поражения электрическим током

Ремонт или разбор микроволновой печи неквалифицированными специалистами может привести к взрыву микроволновой печи.

Перед тем как поместить что-либо в микроволновую печь, проверьте, пригодно ли

оно для использования в микроволновой печи.

Неметаллические предметы также могут быть непригодны для использования в микроволновой печи. Если у вас есть какие-либо подозрения, налейте в посуду 250 мл воды и нагревайте в микроволновой печи в течение 1 минуты.

Материалы, пригодные для использования в микроволновой печи.

Алюминиевая фольга: Используется только в целях защиты пищи от подгорания. Фольга должна располагаться как минимум в 2,5 см от стенки микроволновой печи, в противном случае может возникнуть искрение.

Посуда для жарки: Следуйте инструкциям производителя. Посуда должна находиться на высоте как минимум 5 мм от вращающегося подноса.

Неправильное использование может привести к повреждению вращающегося подноса.

Столовая посуда: Для использования посуды в микроволновой печи следуйте инструкциям производителя. Не используйте сломанную посуду или посуду с разбитыми краями.

Стеклянная банка: Всегда снимайте крышку перед тем, как поместить в микроволновую печь. Используйте только для подогревания пищи. Большинство банок не термоустойчивы и могут треснуть.

Стеклянная посуда: Убедитесь в том, что на посуде нет металлического покрытия, и используйте только термостойкую стеклянную посуду. Не используйте сломанную посуду или посуду с отколотыми краями.

Пакеты для запекания: Для безопасности микроволновой печи следуйте инструкциям производителя. Не закрывайте пакеты металлической проволокой, сделайте дырочки, чтобы дать возможность пару выходить наружу.

Бумажные тарелки и чашки: Используйте только для непродолжительного разогревания пищи. Не оставляйте микроволновую печь без присмотра во время разогревания пищи в бумажной посуде.

Бумажные полотенца: Используйте только для разогревания продуктов - чтобы накрыть продукты или чтобы бумага впитала жир во время разогревания.

Пластиковая посуда: Для безопасности микроволновой печи следуйте инструкциям производителя.

На посуде должна стоять отметка «Подлежит использованию в микроволновой печи», а пригодные для разогревания и плотно закрытые пластиковые пакеты должны иметь дырочки или отверстия.

Пластиковая пленка: Для безопасности микроволновой печи, накрывайте пищу во время разогревания, чтобы удерживать влагу.

Не допускайте того, чтобы пластиковая пленка касалась продуктов.

Термометры: Используйте только те термометры, которые пригодны для использования в микроволновой печи (термометры для мяса)

Пергаментная бумага: Используйте, чтобы избежать разбрызгивания жира и для удержания влаги.

Материалы, непригодные для использования в микроволновой печи

Алюминиевый поднос: Может вызвать искрение; переложите продукты на тарелку, пригодную для использования в микроволновой печи.

Картонная упаковка: Может вызвать искрение; переложите продукты на тарелку, пригодную для использования в микроволновой печи.

Металлическая посуда: Разогревание пищи в металлической посуде может вызвать искрение.

Металлические проволоки: Могут привести к возгоранию внутри печи.

Бумажные пакеты: Могут привести к возгоранию внутри печи.

Деревянная посуда: Во время использования в микроволновой печи деревянная посуда раскаляется, трескается и высыхает.

УСТАНОВКА

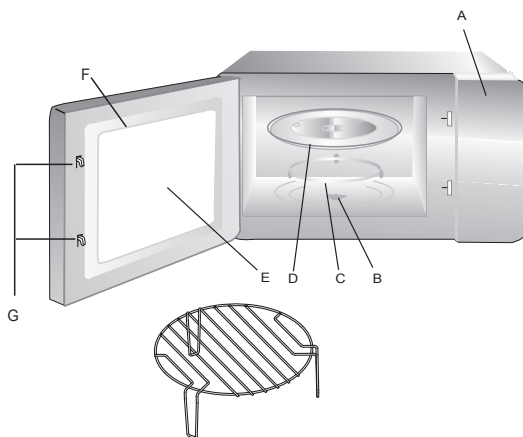
Извлеките из коробки печь и иные прилагающиеся детали.

Микроволновая печь укомплектована следующими деталями

Стеклянный поднос

Вращающееся кольцо

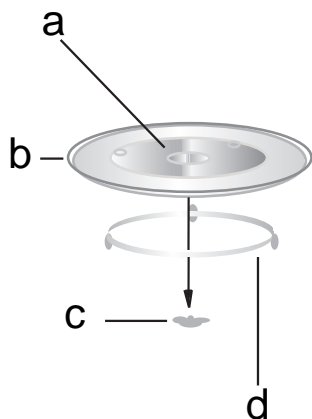
Руководство по эксплуатации



- A) Панель управления
- B) Вращающаяся ось
- C) Вращающееся кольцо
- D) Стеклянный поднос
- E) Окошко
- F) Дверца
- G) Замок безопасности

*Подставка для гриля (Только в сериях с функцией «Гриль»)

Если во время работы микроволновой печи откроется дверца, отключите устройство от электропитания. Установка вращающегося подноса



а- Втулка (обратная сторона)

б- Стеклоый поднос

с- Вращающаяся ось

д- Вращающееся кольцо

Не ставьте стеклоый поднос верхней стороной вниз. Не создавайте препятствий свободному вращению стеклоого подноса. Во время использования микроволновой печи стеклоый поднос и вращающееся кольцо должны быть надлежащим образом размещены внутри микроволновой печи. Все продукты и контейнеры с едой во время разогревания должны быть размещены на стеклоом подносе. Если стеклоый поднос или вращающееся кольцо треснет или разобьется, обратитесь к ближайшему уполномоченному продавцу.

Установка и подключение

Извлеките из устройства все упаковочные материалы и иные предметы.

Проверьте, нет ли на микроволновой печи каких-либо повреждений.

Например: нет ли вмятин или не повреждена ли дверца.

Корпус: Уберите все защитные пленки с корпуса микроволновой печи.

Не убирайте светло-коричневое покрытие, которое находится внутри печи.

Особенности

Модель :	MD 2320/MD 2330/MD 2310
Напряжение :	230 V~ 50Hz
Утвержденная сила входа (микроволновая печь) :	1250 W
Утвержденная сила выхода (микроволновая печь) :	800 W
Неутвержденная сила входа (режим «Жаркое ») :	1000 W
Объем печи :	23л
Диаметр двигающейся тарелки :	245 мм
Внешние размеры :	595X343.5X388 мм
Масса нетто :	примерно 15.0кг .

Инструкция по запуску

До установки внимательно прочитайте инструкцию.

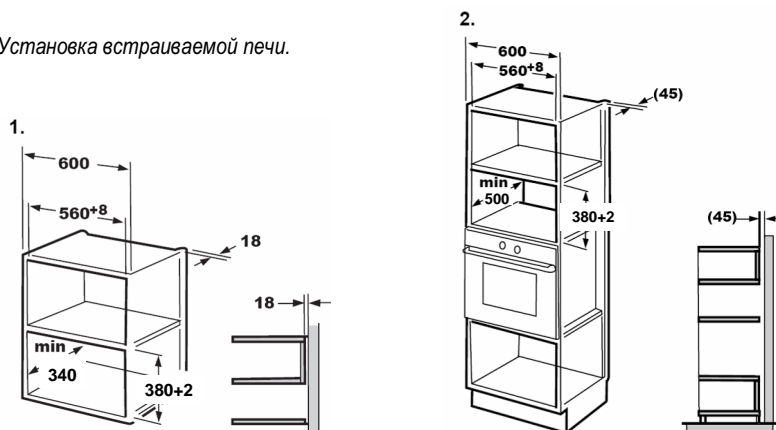
Печь снабжена кабелем и вилкой для подключения к сети и должна быть включена только в розетку с правильно выполненным заземлением.

Установка должна быть произведена опытным электриком. Сразу за печью не должно быть стеной.

Минимальная высота установки – 85 см.

не закрывать отверстия для вентиляции и выдува

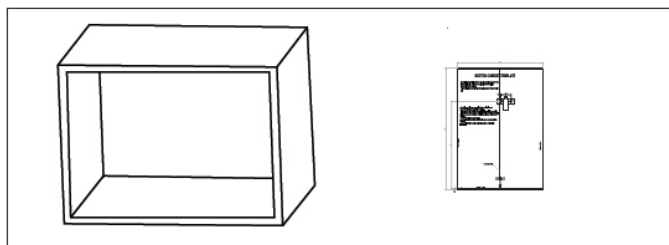
A. Установка встраиваемой печи.



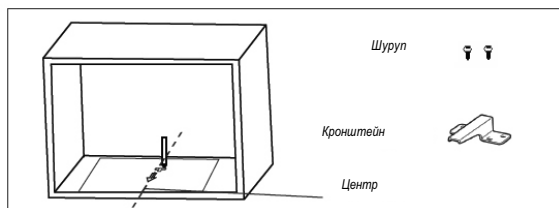
Примечание: Есть необходимость в нижнем остове шкафа и боковинах при установке печи.

V. Подготовьте остов шкафа.

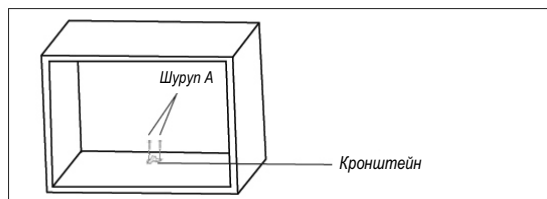
1. Прочитайте инструкцию на шаблоне нижнего шкафа.



2. Поставьте пометку на нижней части остова согласно отметке "А"

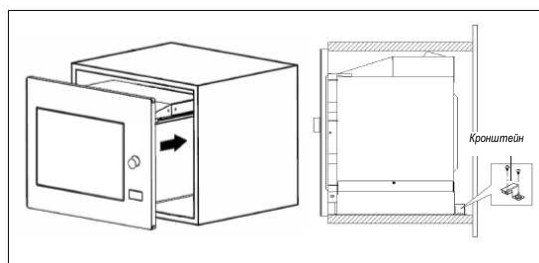


3. Поднимите шаблон нижнего остова и закрепите шурупом А.

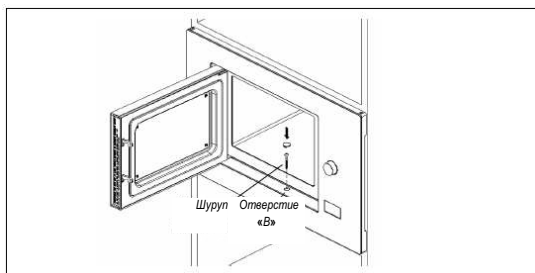


С. Установка печи

4. Установите печь в шкаф. Убедитесь в том, что задняя сторона печи присоединилась к кронштейну. Следите за тем, чтобы не заламывался кабель напряжения.



5. Откройте шкаф и зафиксируйте печь шурупом «В» в отверстие установки, после чего закройте отверстие пластиковой заглушкой.



Микроволновая печь	100%	80%	50%	30%	10%
Показатель	P100	P80	P50	P30	P10





Во время работы микроволновой печи поверхность может нагреваться

Инструкции по эксплуатации

1. Настройка времени


После подключения микроволновой печи к сети электропитания, на дисплее отобразится значение времени "0:00" и вы услышите однократный звуковой сигнал.

- 1) Нажмите на знак "Kitchen Timer/Clock" - начнет мигать индикатор часов.
- 2) Чтобы настроить значение часов, поверните переключатель . Вводимое значение должно быть от "0" до "23".
- 3) Нажмите на знак "Kitchen Timer/Clock" - начнет мигать индикатор минут.
- 4) Чтобы настроить значение минут, поверните переключатель . Вводимое значение должно быть от "0" до "59".


5) Чтобы завершить установку текущего времени, нажмите на знак "Kitchen Timer/Clock"; на дисплее замигает знак ":" и засветится индикатор часов.

Примечание Если часы не настроены, то даже при включении, оборудование не будет работать. Если во время настройки текущего времени вы нажмете на знак "Stop/Clear", то настройки микроволновой печи автоматически перейдут к исходным значениям.


2. Приготовление пищи в микроволновой печи

Нажмите на кнопку “Microwave” - на дисплее засветится “P100”. Чтобы настроить время, нажмите на кнопку “Microwave” или поверните переключатель “


ПРИМЕР: Если вы хотите приготовить пищу в течение 20 минут с использованием 80% мощности микроволновой печи, выполните следующие действия:

- 1) Нажмите один раз на знак “Microwave”, на экране засветится значение “P100”.
- 2) Вновь нажмите на знак “Microwave” или, поворачивая переключатель “


3. Приготовление с функцией «Гриль» или «Комби»

- 1) Нажмите один раз на кнопку “Grill/Combi.”, на экране засветится “G”.
- 2) Повторно нажмите на кнопку “Grill/Combi.” или, чтобы выбрать режим Комби 1, поверните переключатель “

4. Приготовление в комбинированном режиме


- 1) Нажмите на кнопку “Grill/Combi.”, затем один раз нажмите на кнопку “G”.
- 2) Чтобы изменить уровень мощности, нажмите на кнопку “Grill/Combi.” или поверните переключатель “45

5. Быстрый разогрев


- 1) Если вы хотите быстро разогреть блюдо на 100% мощности за 30 сек., нажмите на кнопку "Start/+30sec./Confirm". Максимальное время приготовления – 95 минут.
- 2) Чтобы увеличить время процесса готовки в режиме Microwave, гриль или комбинированном режиме, нажмите на кнопку "Start/+30sec./Confirm".
- 3) В режиме ожидания, чтобы выбрать правильное время приготовления, поверните переключатель . Выбрав нужное значение времени, нажмите на кнопку "Start/+30sec./Confirm".

Примечание: В автоматическом меню и режиме разморозки время приготовления не может быть настроено через кнопку "Start/+30sec./Confirm".

6. Разморозка в зависимости от объема продукта

- 1) Нажмите один раз на кнопку "Weight Defrost" и на экране появится "dEF1".
- 2) Чтобы настроить время разморозки, поверните переключатель .
- 3) Чтобы начать разморозку, нажмите на кнопку "Start/+30sec./Confirm".

7. Разморозка по времени




- 1) Нажмите один раз на кнопку "Time Defrost", на экране появится "dEF2".
- 2) Чтобы настроить время разморозки, поверните переключатель .
- 3) Чтобы начать разморозку, нажмите на кнопку "Start/+30sec./Confirm".

8. Многоэтапное приготовление

Можно настроить максимум 2 этапа готовки. Если один из этапов – разморозка, то данный этап должен быть первым. После завершения каждого этапа вы услышите звуковой сигнал.


Примечание: Автоматическое меню не может быть выбрано в многоэтапном режиме готовки.

Пример: Чтобы разморозить пищу в течение 5 минут, а затем приготовить на мощности 80%, вам необходимо будет настроить время на 7 минут. Этапы приготовления следующие:

- 1) Нажмите один раз на кнопку "Time Defrost", на экране засветится "dEF2".
- 2) Поверните переключатель , чтобы выбрать разморозку в течение 5 минут.
- 3) Нажмите один раз на кнопку "Microwave".
- 4) Чтобы настроить уровень мощности на 80%, поворачивайте переключатель, пока на экране не  появится "P80".
- 5) Чтобы подтвердить, нажмите на кнопку "Start/+30sec./Confirm".
- 6) Чтобы настроить время приготовления на 7 минут, поверните переключатель .
- 7) Чтобы начать готовку, нажмите на кнопку "Start/+30sec./Confirm".

9. Кухонный таймер

1) Нажмите на кнопку "Kitchen Timer/Clock" - на дисплее засветится "00:00".

2) Чтобы задать время таймера, поверните переключатель " ".

Максимальное время готовки – 95 минут.


3) Чтобы подтвердить настройку, нажмите на кнопку "Start/+30sec./Confirm".

4) Когда таймер выключится, вы услышите 5 звуковых сигналов.


Если настройки времени выполнены (24-х часовой формат времени), на ЖК-дисплее будет отображаться текущее время.

Примечание: Значения таймера микроволновой печи отличаются от 24-х формата времени. Таймер используется только для ограничения времени готовки

10. Автоматическое меню

1) В режиме ожидания с помощью переключателя " " выберите необходимый режим "А-1, А-8".


2) Для подтверждения выбранного режима нажмите на кнопку "Start/+30sec./Confirm".

3) Чтобы выбрать вес продукта, поверните переключатель. " "

4) Чтобы запустить работу микроволновой печи, нажмите на кнопку "Start/+30sec./Confirm".

5) После окончания работы микроволновой печи вы услышите 5 звуковых сигналов.

11. Защитная блокировка для безопасности детей

Блокировка: В режиме ожидания, нажмите на кнопку ("Stop/Clear") и удерживайте в течение 3 секунд - вы услышите длинный звуковой сигнал, означающий включение блокировки, а на дисплее появится знак блокировки, если настроено время, а если настройка времени не выполнена, то появится знак .

Разблокировка: Для разблокировки нажмите на кнопку ("Stop/Clear") и удерживайте в течение 3 секунд - вы услышите длинный звуковой сигнал, означающий отключение блокировки.

12. Функция отображения настроек

1) Во время работы микроволновой печи в режиме Microwave, гриль или в комбинированном режиме нажмите на кнопку "Microwave" и на дисплее в течение 3 секунд будет отображаться уровень мощности. Через 3 минуты на дисплее будут отображаться предыдущие индикаторы;

2) Во время работы микроволновой печи нажмите на кнопку ("Kitchen Timer/Clock") и в течение 3 секунд на дисплее будет отображаться значение времени. Чтобы обнулить значение времени, нажмите на кнопку ("Kitchen Timer/Clock"), на экране в течение трех секунд будут отображаться значения для обнуления.

Auto Menü

Режим	Вес	Индикатор
A-1 Пицца	200gr	200
	400gr	400
A-2 Мясо	250gr	250
	350gr	350
	450gr	450
A-3 Овощи	200gr	200
	300gr	300
	400gr	400
A-4 Макароны	50gr(450gr вода)	50
	100gr(800gr вода)	100
A-5 Картофель	200gr	200
	400gr	400
	600gr	600
A-6 Рыба	250gr	250
	350gr	350
	450gr	450
A-7 Напитки	1 чашка (120ml)	1
	2 чашка (240ml)	2
	3 чашка (360ml)	3
A-8 Кукуруза	50gr	50
	100gr	100

13. Особенности

1. При нажатии на кнопку подается один звуковой сигнал.
2. Если во время приготовления еды вы остановили программу и открыли дверцу, то чтобы продолжить программу, закройте дверцу и нажмите на кнопку Start/+30sec./Confirm
3. Если вы выбрали и запустили программу готовки, не нажимайте на кнопку Start/+30sec./Confirm в течение 1 минуты.
4. Для того, чтобы остановить сигнал таймера, достаточно один раз нажать на соответствующую кнопку.
5. После завершения работы микроволновой печи, вы услышите 5 звуковых сигналов.

Советы по устранению неполадок

Нормально	
Микроволновая печь создает помехи в работе телевизора	Во время работы микроволновая печь может создавать помехи в работе радио или телевизора. Это также нормально, как и помехи, создаваемые пылесосом или вентилятором.
Тусклая подсветка дисплея	Во время работы микроволновой печи при низкой мощности подсветка может тускнеть. Это нормально.
На дверце появляется пар, из вентиляционных отверстий выходит горячий воздух	Во время приготовления из пищи может выделяться пар. Большая часть этого пара выходит через вентиляционные отверстия, но иногда некоторая часть пара может скапливаться на окошке дверцы. Это нормально.
Случайное включение пустой микроволновой печи	Ни в коем случае не делайте этого. Включение пустой микроволновой печи может привести ко многим негативным последствиям.

Советы по устранению неполадок

Проблема	Возможная причина	Решение
Микроволновая печь не включается.	1) равильное подключение шнура питания к розетке.	Вытащите <i>штепсельную вилку из розетки и вставьте ее обратно через 10 секунд.</i>
	2) Перегорел предохранитель или в доме сработало автоматическое отключение электричества	Замените <i>предохранитель или отмените автоматическое отключение электроэнергии в доме (Данные операции рекомендуется выполнять только квалифицированным электрикам)</i>
	3) Имеются проблемы в розетке	Попробуйте <i>подключить к розетке другие электроприборы</i>
Микроволновая печь не включается. Микроволновая печь не греет.	4) Дверца не закрыта плотно.	Плотно закройте дверцу.
Во время работы микроволновой печи шумит стеклянный вращающийся поднос.	5) Вращающееся кольцо или нижняя поверхность микроволновой печи загрязнены.	Чтобы очистить загрязненные части микроволновой печи, обратитесь в раздел «Чистка и уход за микроволновой печью».



أنتباه! معلومات هامة عن السلامة

الأحتياطات الضرورية لتفادي أشعاع موجات الميكرويف .

أ) > كي لا تتعرض لأشعاعات الميكرويف ، لا تترك باب الميكرويف مفتوحاً أثناء التشغيل . من الضروري جداً عدم كسر أو العبث بأقفال الأمان .

ب) > لا تضع أية أجسام بين غطاء و مقدمة الفرن و تفادي احتشاء مواقع الحلقات بالأوساخ و مواد التنظيف .

ج) > إلتباه :

إذا تضرر الباب أو أحد حلقات الباب، لا تقم بتشغيل الميكرويف حتى يتم اصلاحه من قبل فني متخصص .

الإضافات

تراكم الأوساخ على أسطح الميكرويف قد يسبب خطر و يؤدي إلى بهوت لون الأسطح مع مرور الزمن ،

لذا ننصح بتنظيف كافة أقسام الميكرويف بشكل دوري

أنتباه! معلومات هامة عن السلامة

الرجاء أخذ الأحتياطات الأساسية بالإضافة إلى الأحتياطات التالية كي لا تتعرضوا لمخاطر الحريق، الصدمة الكهربائية،

الإصابات أو الأشعاعات الخطرة :

إلتباه :لا يجب تسخين السوائل في أواني مغلقة .قد تنفجر !

إلتباه :لا يجب تسخين السوائل أو الأغذية ضمن أوعية مغلقة لتجنب انفجار الوعاء .

يسمح باستخدام هذا الجهاز من قبل الأولاد الذين يتجاوزون الثامنة من عمرهم (8) أو لنوي الأحتياجات الخاصة و المعاقين

بعد تعليمهم كيفية

عمل الجهاز و ابلانهم بجميع المخاطر المحتملة من جراء استخدامهم لهذا الجهاز .

لا يسمح بأجراء عمليات التنظيف أو العناية بالجهاز للأولاد الذن لا يتجاوزون سن الثانية اعوام (8) و لا يجب أن يلعبوا

بالجهاز .

ضع الجهاز و كابلات الكهرباء بعيداً عن متناول الأولاد الأصغر من الثانية اعوام . (8)

فقط استعمل أطقم المطبخ الممكن استعمالها في الميكرويف .

يجب تنظيف الميكرويف بشكل دوري و لا يجب ترك بقايا الطعام داخله .

"الأحتياطات الضرورية لتفادي أشعاع موجات الميكرويف." لا تبتعد عن الميكرويف أثناء تسخينه للأواني البلاستيكية أو الورقية، لتفادي وقوع الحريق . في حال وجود الأدخنة ، قم بأغلاق الجهاز و فصله عن الكهرباء و أبقى بابه مغلقاً لتفادي الحريق . لا تفرط بطهي الأغذية .

لا تستعمل الميكرويف لتخزين الأشياء . لا تقم بتخزين الخبز و المعجنات في الميكرويف . ازرع كافة الأجزاء المعدنية من الأوعية الورقية و البلاستيكية قبل وضعها في الميكرويف .

قم بوضع و تركيب الميكرويف بالشكل الموصى به في دليل المستخدم.

قم بتركيب و وضع الفرن كما هو مبين في دليل المستخدم .

استعمل هذا الجهاز فقط للاستخدامات المبينة في دليل المستخدم .

يمكنك استخدامه في المطاعم، الفنادق، المكاتب، المطابخ الخاصة، المزارع و كافة الأماكن السكنية و المطبخية .

في حال تآكل أو تعطل قابس أو كبل الكهرباء، لا تقم بإستعماله تفادياً لوقوع صدمة كهربائية و قم بتبديله بالإستعانة بفني متخصص أو مركز الخدمة .

لا تستعمل الجهاز في الهواء الطلق و لا تتركه في العراء .

لا تستخدم هذا الجهاز على سطح مبلل أو بالقرب من المسابح .

بعض أسطح الفرن قد ترتفع درجات حرارتها و يجب إتخاذ الحيطة في لمس هذه الأسطح . أبعد كابل الكهرباء عن الأسطح الساخنة و لا تقم بتغطية الميكرويف ما دام يعمل .

لا تسمح بتدلي كابل الكهرباء من جانب الطاولة أو سطح العمل .

الأوساخ المتركة قد تتسبب بالتعفن داخل الميكرويف و قد يؤدي هذا إلى تقليص العمر الافتراضي للجهاز و بعض المخاطر المحتملة .

درجة حرارة الأواني في الميكرويف قد ترتفع جداً، لذا ينصح بتفقد حرارة الأواني و الرضعات قبل اعطائها للأطفال .

تسخين السوائل بواسطة الميكرويف قد يسبب تشكل الرغوة في السوائل ما بعد التسخين ،لذا يجب إتخاذ الحيطة بالتعامل معها .

يسمح باستخدام هذا الجهاز من قبل ذوي الاحتياجات الخاصة و المعاقين بعد تعليمهم كيفية عمل الجهاز و ابلاغهم بجميع المخاطر المحتملة الحدوث من جراء استخدامهم لهذا الجهاز .

يجب التأكد من عدم لعب الأطفال بهذا الجهاز .

لا تستخدم الجهاز بواسطة التحكم عن بعد أو بواسطة مؤقت زمني مستقل .

القطع المكن فصلها قد ترتفع حرارتها فأبعد الأطفال عنها .

لا تستعمل البخار لتنظيف الميكرويف .
ترتفع درجات الحرارة أثناء عمل الجهاز فأتخذ احتياطات الأمان قبل أخراج الأواني .

استعمل حساس الحرارة الموصى لهذا الاستخدام .

انتباه! هذا المنتج وقطعه المنفصلة قد ترتفع حرارتها أثناء عمل الجهاز .
لا تستعمل الجهاز فرغاً .

الطرف الخلفي للجهاز يتم اسناده على الحائط .

لا تضع الميكرويف في خزانة .

إقرأ بانتباه و احتفظ للمستقبل

لتقليل خطر الإصابات قم بتنصيب توصيل أرضي .
خطر

صدمة كهربائية

العبث في الأجزاء الداخلية للجهاز قد يتسبب بالإصابات أو الموت .

لا تفكك الجهاز .

خطر

صدمة كهربائية

استخدام التمديد الأرضي بشكل خاطئ قد يتسبب بصدمة كهربائية .

لا تقم بتوصيل المقبس بقابس الكهرباء قبل توصيل الخط الأرضي .

هذا الجهاز مصمم للعمل مع توصيل خط أرضي فقط . في حال حدوث ماس كهربائي فإن التمديد الأرضي سوف يخفف

خطر الصدمة الكهربائية .

الميكرويف مجهز بكيبيل ذات خط أرضي و يجب تركيبها على مأخذ يوفر وصلة أرضية .

في حال عدم وجود تمديد أرضي على المقبس، أتصل بفني الكهرباء لترتيب مأخذ ذات تمديد أرضي .

في حال استخدامك لتوصيلة إضافية، تأكد من أنها تحتوي على ثلاث (3) خطوط .

استخدامك لتوصيلة إضافية قصيرة سيجنبك خطر التعثر بالتوصيلة .

في حال استخدامك لتوصيلة كهرباء إضافية : يجب أن تكون بشخانة الكيبيل المتوفر مع الجهاز على الأقل و يجب أن تحتوي

على ثلاث (3) خطوط .

لتجنب تعثر الأولاد بالتوصيلة الإضافية يجب رفعها عن الأرض و وضعها على الطاولة أو مساحة العمل

التنظيف

تأكد من فصل الجهاز عن مصدر الطاقة

امسح بقطعة قماش رطبة .

اغسل الملحقات بالماء و الصابون بشكل اعتيادي .

اغسل حلقات و إطار الباب عند أتساخهم .

لا تستعمل المنظفات المخرشة أو أدوات حادة لتنظيف الجهاز لتفادي خدش الجهاز .

لتنظيف الحجر الداخلية قم بوضع طبق مسطح فيه 300ml ماء و نصف ليمونة و شغل لمدة 10 دقائق ثم امسح الحجر

الداخلية

انتباه

أدوات المطبخ

خطر

صدمة كهربائية

فك أو اصلاح الجهاز من قبل أشخاص غير مفوضين قد يؤدي الى انفجار الجهاز .

أنظر قائمة الأشياء الممكن وضعها في الميكرويف و الغير ممكن وضعها .

كل المواد بأستثناء المعادن و الأواني التي تعتبر آمنة للإستخدام في الميكرويف . في حال الشك ، قم بتعبئة الوعاء قيد

التجريب ب 250 مل ماء و شغل لمدة دقيقة واحدة . (1)

المواد الآمنة للأستخدام في الميكرويف .

الأوعية الشرح

ورق الألمنيوم :يستخدم للتغليف .يستخدم لتغليف الأطعمة . لا يجب استخدام ورق الألمنيوم داخل الميكرويف نهائياً .

الألمنيوم يصدر الشرارات الخطرة داخل الميكرويف .

طبق الشوي : اتبع تعليمات المنتج : طبق الشوي يجب أن يكون على إرتفاع 5 سم على الأقل من قاعدة الميكرويف .

الاستخدام الخاطئ قد يؤدي إلى كسر الطبق .

طقم الطعام :اتبع تعليمات المنتج و لا تقم باستخدام الأواني المتصدعة .
 المرطباتان الزجاجية :احرص على فك الأغطية و استخدامها للتسخين فقط .
 معظم المرطباتان لا تتحمل الحرارة و يمكن أن تنكسر .
 الأدوات الزجاجية :تأكد من عدم وجود تلبس معدني و أنها مقاومة للحرارة .
 لا تستخدم الأواني المتصدعة أو المخدوشة.
 أكياس طهي الميكرويف :اتبع تعليمات المنتج لأمان الميكرويف.
 لا تغلق الأكياس بالمعادن و قم بفتح فتحات تهوية.
 الأطباق و الأكواب الورقية :تستخدم للطهي القصير المدة و للتسخين فقط .
 لا تترك الميكرويف بلا مراقبة أثناء الطهي.
 المحارم و المناشف الورقية :تستخدم لتغطية المأكولات و لامتصاص الزيوت.
 استخدم في الطهي القصير المدة.
 البلاستيك :اتبع تعليمات المنتج لأمان الميكرويف.
 يمكن استخدام الأواني البلاستيكية ذات علامة "آمن لاستخدامات الميكرويف " و أكياس الطهي المفتوحة و المغلقة ذات فتحات تهوية .

التغليف بالبلاستيك :من أجل أمان الميكرويف و المحافظة على رطوبة الطعام قم بتغطية الأواني بالتغليف البلاستيكي .
 لا تسمح للبلاستيك بمس الأطعمة
 موازين الحرارة :الأمان الميكرويف استعمل ميزان حرارة خاص باللحوم
 الورق المضاد للزيت :استخدم لمنع تطاير الزيوت و فقدان الرطوبة
 المواد الغير مسموح باستخدامها بالميكرويف

الشرح

الأوعية
 صينية النيويم
 الأغذية الموجودة ضمن غلاف كرتوني
 أدوات الطبخ المعدنية
 الريطات المعدنية
 الأكياس الورقية
 الخشب
 قد تسبب شرارات، ضع الطعام بأواني صالحة للميكرويف.
 قد تسبب شرارات، ضع الطعام بأواني صالحة للميكرويف.
 المعادن تتسبب بتشكيل الشرارات.
 قد تسبب ماس كهربائي و بالتالي حريق.
 قد تتسبب بالحرائق داخل الميكرويف .
 عند استخدامه في الميكرويف قد ينشف و يتصدع و ينقسم .

التنصيب

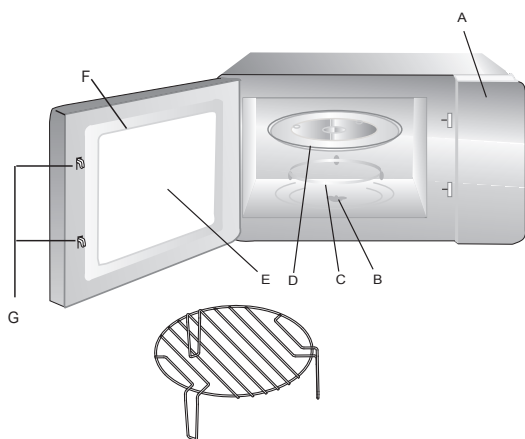
أسماء أقسام و قطع الميكرويف:

- قم بتفريغ كافة محتويات الميكرويف .
- المحققات التالية يتم توفيرها مع الميكرويف

عدد 1 طبق زجاجي

عدد 1 آلية الحلقة اللوارة

عدد 1 دليل المستخدم



A) لوحة التحكم

B) محور الدوران

C) آلية الحلقة اللوارة

D) طبق زجاجي

E) نافذة المراقبة

F) آلية الباب

G) نظام قفل الحماية

منصب الشوي (فقط موديلات الشوي)

- أوقف الجهاز في حال فتح الباب أثناء العمل

تركيب الطبق الزجاجي للوار

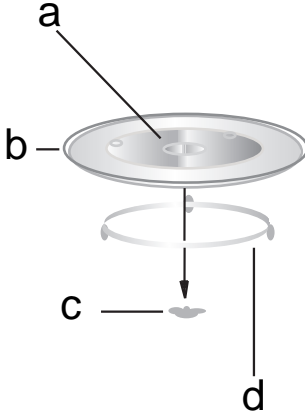
(الأسفل) المركز

(a) (الأسفل) المركز

(b) طبق زجاجي

(c) محور دوار

(d) آلية الحلقة الدوارة



لا تتم بتركيب الطبق الزجاجي بشكل مقلوب . لا تعيق حركة الطبق الزجاجي.

يجب استخدام الطبق الزجاجي و القاعدة أثناء الطهي دائماً .

يجب وضع كل الأطعمة و الأواني على الطبق اللوار. طبق زجاجي في حال تحطم الطبق أو الحلقة أو تصدعهم، اتصل بمركز الصيانة لتبديله .

التنصيب و الوصل

محور دوار أخرج جميع مواد التغليف و الملحقات .

تفحص الميكرويف ضد أي عطل أو كسر محتمل .

مثال :باب مكسور أو مشتم . آلية الحلقة الدوارة الحجرية :انزع أي تغليف لاصق على الميكرويف .

لا تنزع الغطاء المصنوع من الميكا و الموجود داخل الميكرويف.

المواصفات ةينفلا

MD 2320/MD 2330/MD 2310	موديل
230 فولت ~ 50 هيرتز	الجهد
1250 طاو	ةدمتعملا قةاطلا اتخمد (مايكرويف)
800 طاو	ةدمتعملا قةاطلا جاتنا (مايكرويف)
1000 طاو	ةدمتعملا قةاطلا اتخمد (للشبكة)
23 لتر	نزفلا عئس
245 مم Ø	نزاولدا يتنصلا رطق
388X343.5X595 مم	ادعبالا خارجية
تقريباً 15.0 كغم	يفاصلا نزولا

تعليمات بيكرتلا

بيكرتلا لب قةدقب ليلدلا أقر .

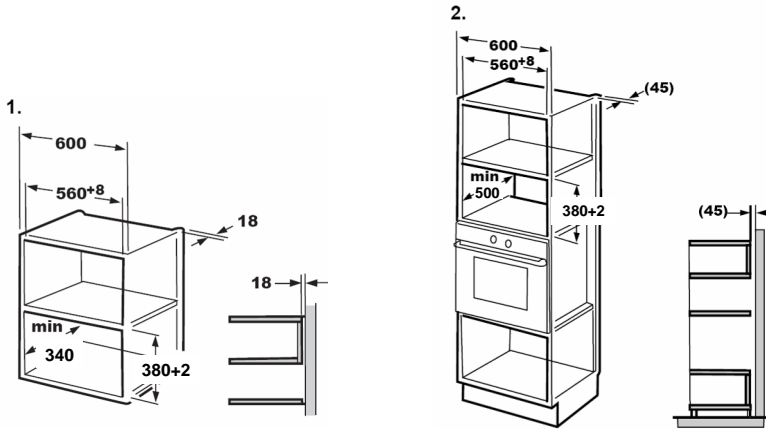
الفرن مزوشيفب جيبو فقطان يتصل بابريرز مؤرض بشكل صحيح جبي ان يتم بيكرتلا من لبقينف كهربائي مؤهل مختص .

جبي ان ا يكون خلفالمنتج جدارمباشرة .
الحد الأدنى ارتفاعبيكرتلا 85سم .
ان ا يغطي ثقوب التهوية والامتصاص

ملاحظة :

انتبه لعدم كسر كيبل الطاقة

أ بيكرت أاثا المدمج

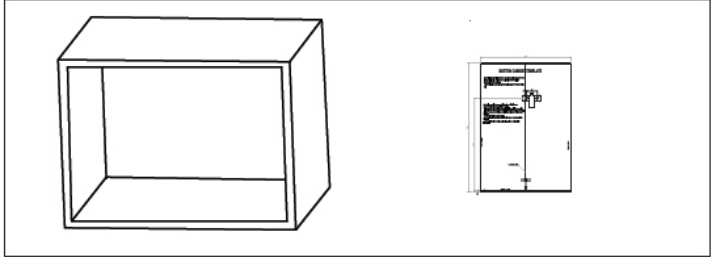


ملاحظة: يوجد حاجة إلى كوع لباقو أسفل الخزنة أثناء بيكرتلا .

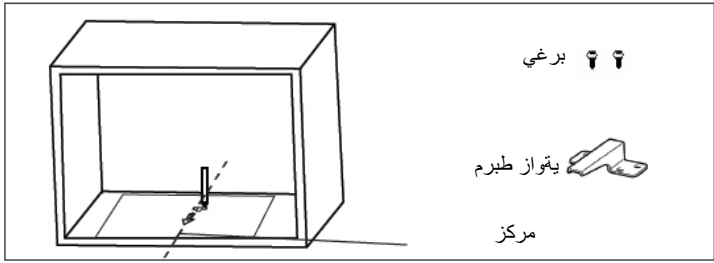
ملاحظة: يوجد حاجة الى كوع لباقو أسفل الخزانة أثناء بيكرتلا .

ب. إعداد الوعاء

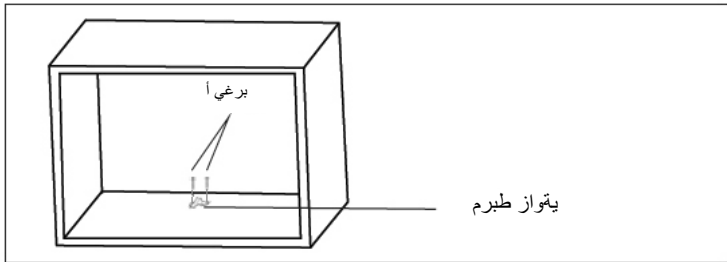
1. إقرأ التعليمات الموجودة اسفل قالب الخزانة .



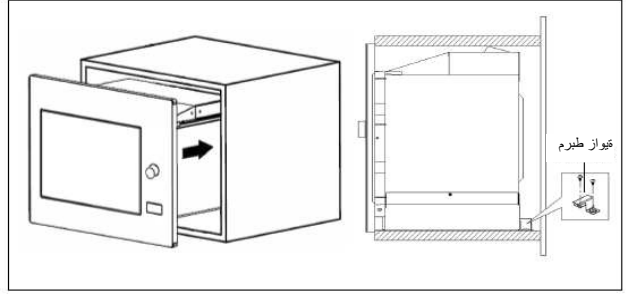
2. حسب إشارة "أ"، ضع إشارة على المستوى السفلي للوعاء



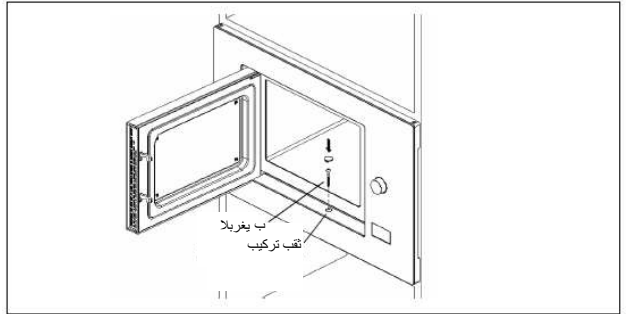
3. قم بإزالة قالب الوعاء السفلي و اربطه بغير بلاب أ .



- ج. تركيب الفرن
4. كبر الفرن بالخرانة
تأكد من احكام تثبيت يتواز لا طبارم لاخ نم نرفلا نم يفلخلا ههجلا .
انتبه لعدم كسر كييل الطاقة



5. افتح الخزانة وثبت برغي ب ثقب بيكرتلا بعد ذلك اغلق ثقب بيكرتلا بغطاء باستيك .



تنبيه :



- لا تقم بوضع الميكرويف فوق ميكرويف آخر أو فوق جسم ساخن.
في حال عدم التزامكم قد يتضرر الميكرويف و ستفقدون الكفالة .
سطح الميكرويف قد يكون حاراً أثناء عمله.



تعليمات الاستخدام

1. ضبط الساعة



عند توصيل الميكرويف بالكهرباء، سيشير المؤشر الضوئي إلى "0:00" وسيقوم بالصغير لمرة واحدة.



- 1) اضغط على " Kitchen Timer/Clock " وسوف تضيء أرقام الساعة.
- 2) لضبط أرقام الساعة قم بتدوير القرص . "  " الوقت المدخل يجب أن يتراوح بين "0" و. "23"
- 3) اضغط على " Kitchen Timer/Clock " وسوف تضيء أرقام الساعة.
- 4) لضبط أرقام الساعة قم بتدوير القرص . "  " الوقت المدخل يجب أن يتراوح بين "0" و. "59"
- 5) اضغط على " Kitchen Timer/Clock " لأنهااء عملية ضبط الساعة وسوف تضيء اشارة . " :

ملاحظة :

- 1) الساعة لن تعمل في حال لم يتم ضبطها حتى لو تم تشغيل الميكرويف .
- 2) إذا قمت بالضغط على " Stop/Clear " سيعود الميكرويف إلى حالته السابقة .

2. الطهي بالموجات

اضغط على "Microwave" وسيشير المؤشر الضوئي إلى . "P100" لاختيار الوقت قم بالضغط على "Microwave" أو أدر قرص "  " حسب القوة المطلوبة .سوف ترى أرقام "P10" ، "P30" ، "P50" ، "P80" ، "P100" لكل مستوى طاقة تمت زيادته .ثم قم بالضغط على "Start/ +30 Sec./Confirm" للموافقة وأدر قرص "  " لضبط مدة الطهي بين 0:05 و 95:00 دقيقة .لبدء الطهي أعد الضغط على "Start/ +30 Sec./Confirm" مثال :إذا أردت الطهي بقوة 80% لمدة 20 دقيقة راقب الخطوات التالية:

- 1) اضغط على " Microwave " وسيشير المؤشر الضوئي إلى . "P100"
 - 2) اضغط على " Microwave " مرة أخرى أو اختر 80% من "  " القرص.
 - 3) للتأكيد اضغط على " Start/ +30 Sec./Confirm " وسيظهر اشارة "P80" على الشاشة .
 - 4) أدر القرص "  " حتى يظهر على الشاشة . "20:00"
- لبدء الطهي اضغط على " Start/ +30 Sec./Confirm "

فيوكيام نرف	100%	80%	50%	30%	10%
المؤشر	P100	P80	P50	P30	P10

قائمة مؤشر قوة الموجات

3. الطهي بالشوي أو مزيج

1) اضغط على "Grill/Combi." وسيشير المؤشر الضوئي إلى "G".

2) اضغط على "Grill/Combi." مرة أخرى أو لأختيار وضع المزيج 1 أدر "👉" القرص. الوقت المدخل يجب أن يتراوح بين 0:05 و 95:00 دقيقة .

3) للتأكيد اضغط على "Start/ +30 Sec./Confirm" وسيظهر اشارة "C-1" على الشاشة .

4) أدر القرص "👉" حتى يظهر على الشاشة 10:00" ص.

5) لبدء الطهي اضغط على "Start/ +30 Sec./Confirm"

4. طهي مزوج

1) قم بالضغط على "Grill/Combi." و "G" مرة واحدة (1).

2) لتغيير قيم قوة الطهي قم بالضغط على "Grill/Combi." أو قم بتدوير القرص (55% C-1) . "👉" موجات + 45% شوي (أو C-2) 36% موجات + 64% شوي)

3) للتأكيد اضغط على "Start/ +30 Sec./Confirm"

4) أدر لتغيير ضبط المدة (.المدة يجب أن تتراوح بين 0:05 و 95:00 دقيقة "👉")

لبدء الطهي اضغط على "Start/ +30 Sec./Confirm"

5. الطهي السريع

1) لطي بقوة 100% لمدة 30 ثانية اضغط "انتظار/وضع" "Start/ +30 Sec./Confirm"

المدة القصوي للطهي هي 95

دقيقة (2) .لزيادة مدة الطهي أثناء وضع الشوي، المزيج و حل الجليد اضغط على "Start/ +30 Sec./Confirm"

3) أثناء الأنتظار أدر "👉" لليسار لأختيار مدة الطهي بشكل مباشر.

بعد اختيار المدة اضغط "Start/ +30 Sec./Confirm"

ملاحظة "في قائمة الأتوماتيك و قائمة حل الجليد ، لا يمكن زيادة مدة الطهي من "Start/ +30 Sec./Confirm"

6. حل الجليد تبعاً للوزن


1) اضغط على "Weight Defrost" لمرة واحدة و ستحول الشاشة الى "dEF1"

2) لضبط مدة الطهي قم بتدوير القرص . "👉"

3) لبدأ حل الجليد اضغط على "Start/ +30 Sec./Confirm"

7. حل الجليد تبعا الزمن.

1) اضغط على " Timer Defrost " لمرة واحدة و ستتحول الشاشة الى "dEF2"

2) لضبط مدة الطهي قم بتدوير القرص . "  "

3) لبدأ حل الجليد اضغط على "Start/ +30 Sec./Confirm"


8) طهي متعدد المراحل

يمكن ضبطه لمرحلتين كحد أقصى .في حال كانت أحد المراحل حل الجليد ،فيجب أن تكون المرحلة الأولى .سيرن الجرس بعد كل مرحلة.


ملاحظة :القائمة الأوتوماتيكية لا يمكن ضبطها لتكون ذات مراحل متعددة.

مثال :لحل جليد الطعام في 5 دقائق و طهيه على قوة 80%أبقيه لمدة 7 دقائق .المراحل هي كالتالي:


1) اضغط على " Timer Defrost " لمرة واحدة و ستتحول الشاشة الى "dEF2"

2) لحل الجليد لمدة 5 دقائق أدر القرص . "  "

اضغط مرة واحدة على "Microwave"

4) "  " لاختيار قوة 80%على الشاشة ، أدر القرص حتى . "P80"

5) للتأكيد اضغط على " Start/ +30 Sec./Confirm"

6) لضبط مدة الطهي على 7 دقائق أدر القرص . "  "

7) لبدء الطهي اضغط على "Start/ +30 Sec./Confirm"

9. مؤقت المطبخ

1) اضغط على " Kitchen Timer Clock "، سوف يشير مؤشر ال LED إلى . 00:00

2) لتغيير مدة المؤقت أدر القرص . "  " المدة القصوى هي 95 دقيقة .


3) للتأكيد اضغط على " Start/ +30 Sec./Confirm"

4) عند انتهاء مدة المؤقت سيرن الجرس 5 مرات .


إذا كانت الساعة مضبوطة على نظام ال 24 ساعة فإن الساعة ستشير إلى الوقت الحالي .

ملاحظة :مؤقت الموجات يختلف عن نظام ال 24 ساعة .ليس سوى مؤقت زمني عادي .

10. القائمة الأوماتيكية

1) إجراء اختيار من القائمة أثناء الانتظار ، أدر القرص "  " إلى **A-8,A-1**

2) للتأكيد أضغط على "Start/ +30 Sec./Confirm"

3) لاختيار وزن الطعام قم بتدوير القرص "  " .

4) لبدء الطهي أضغط على "Start/ +30 Sec./Confirm"

5) عند انتهاء مدة المؤقت سيرن الجرس 5 مرات .

11. ميزة قفل الأطفال

القفل :في وضع الأنتظار اضغط على زر Stop/Clear لمدة 3 ثلاث ثواني، سوف تسمع رنين مطول يشير إلى دخول قفل الأطفال حيز التنفيذ .وإذا أدخلت قيم الزمن فسوف تشير إلى "مقفل" و في حل غير ذلك سوف يشير إلى [] - [] . ثلاث ثواني، سوف تسمع رنين مطول يشير إلى فتح قفل 3فتح القفل: في وضع القفل اضغط على زر Stop/Clear لمدة الأطفال .

12. ميزة التحقق

اضغط على زر Microwave وضع الموجات، الشوي و المزيج ، ستظهر القوة المستخدمة في تلك اللحظة على الشاشة لمدة 3 ثواني . بعد 3 ثواني سيعود الميكرويف إلى وضعه السابق .

2) في وضع الطهي، للتحقق من الزمن اضغط على زر Kitchen Timer/Clock ، سيظهر الزمن لمدة 3 ثواني على الشاشة .

في وضع الرجوع إلى الصفر، لإعادة الزمن إلى الصفر اضغط على زر Kitchen Timer/Clock ، قيمة العودة إلى الصفر ستظهر على الشاشة لمدة 3 ثواني .

القائمة	الوزن	المؤشر
A-1 بيتزا	200gr	200
	400gr	400
A-2 لحم	250gr	250
	350gr	350
	450gr	450
A-3 خضار	200gr	200
	300gr	300
	400gr	400
A-4 معكرونة	50gr (غرام ماء 450مع)	50
	100gr (غرام ماء 800مع)	100
A-5 البطاطا	200gr	200
	400gr	400
	600gr	600
A-6 السمك	250gr	250
	350gr	350
	450gr	450
A-7 المشاريب	1 كوب (120ml)	1
	2 كوب (240ml)	2
	3 كوب (360ml)	3
A-8 الذرة	50gr	50
	100gr	100

13 المواصفات

1. عند فتح الزر ستسمع رنين لمرة واحدة .
2. إذا كان الباب مفتوحاً أثناء الطهي، لمتابعة اضغط "Start/ +30 Sec./Confirm"
3. إذا كان برنامج الطهي مضبوطاً مرة واحدة لا تضغط "Start/ +30 Sec./Confirm" لمدة دقيقة واحدة .
4. الجرس ين مرة واحدة عند الضغط الجيد و لا يستجيب للضغط الخفيف.
5. عند إنتهاء الطهي ين الجرس لمدة 5 ثواني للتبيه .

اكتشاف المشكلات وحلها

طبيعي	
أثناء عمل الميكرويف قد يشوش على التلفزيون و الراديو، هذا طبيعي .هذا الوضع يشبه التشويش الذي تصدره المكينة الكهربائية أو الحلاط المنزلي.	الميكرويف يقوم بالتشويش على التلفزيون و الراديو
عند الطهي على وضع طاقة منخفض قد يبهت ضوء الميكرويف ،هذا طبيعي.	إضاءة الميكرويف ضعيفة جداً
أثناء الطهي قد يصدر بخار من الطعام ،معظم الأبخرة يتم طردها من الفتحات و في بعض الأحيان يتجمع بعض البخار على زجاج الميكرويف ،هذا طبيعي.	غطاء الميكرويف يجمع الأبخرة أو يصدر حرارة من الفتحات
تشغيل الميكرويف يوضعه الفارغ له عواقب كثيرة ولا ننصح بذلك.	تم تشغيل الميكرويف الفارغ عن غير قصد .

المشكلة	السبب	الحل
الميكرويف لا يعمل	(1) قد لا يكون موصولاً بالكهرباء بشكل جيد	سحب القابس من المأخذ و قم بإعادة تركيبه بعد 10 دقائق
	(2) قد يكون هناك ماس كهربائي أو قاطع الكهرباء الرئيسي مغلق	بدل الفيوز أو قم برفع القاطع الرئيسي . ننصح بأنجاز هذه الأعمال من قبل فني الكهرباء
	(3) مشكلة في المأخذ	جرب المأخذ على أدوات كهربائية أخرى
الميكرويف لا يسخن	(4) الباب غير مغلق	أغلق الباب بشكل جيد
الطبق الزجاجي يصدر أصوات	(5) الحلقة الدوارة أو مكوناتها أو أرضية الميكرويف متسخة	راجع قسم "تنظيف الميكرويف" لتنظيف الأقسام المتسخة.



www.simfer.com.tr

simfer

Ser Dayanıklı Tüketim Malları
İç ve Dış Tic. San A. Ş.

Bahar Cad. Polat İş Merkezi A Blok
Kat: 4 Güneşli 34212 İstanbul
T: 0 212 630 97 74
F: 0 212 474 91 22

online
alışveriş

e-simfer.com

tüketici
danışma hattı

0 850 201 03 52